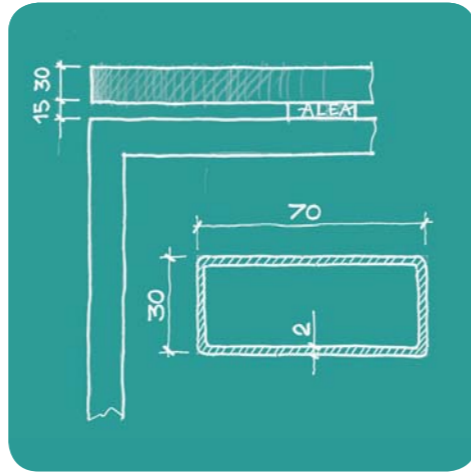
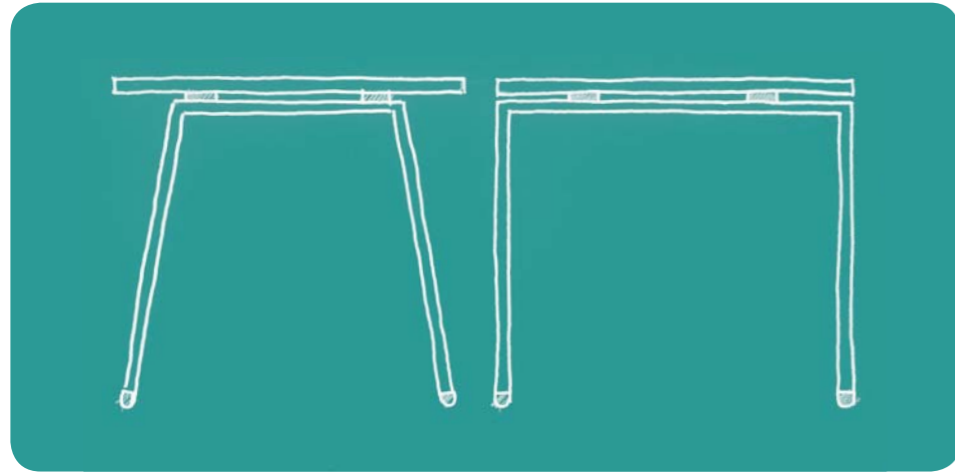


ATREO

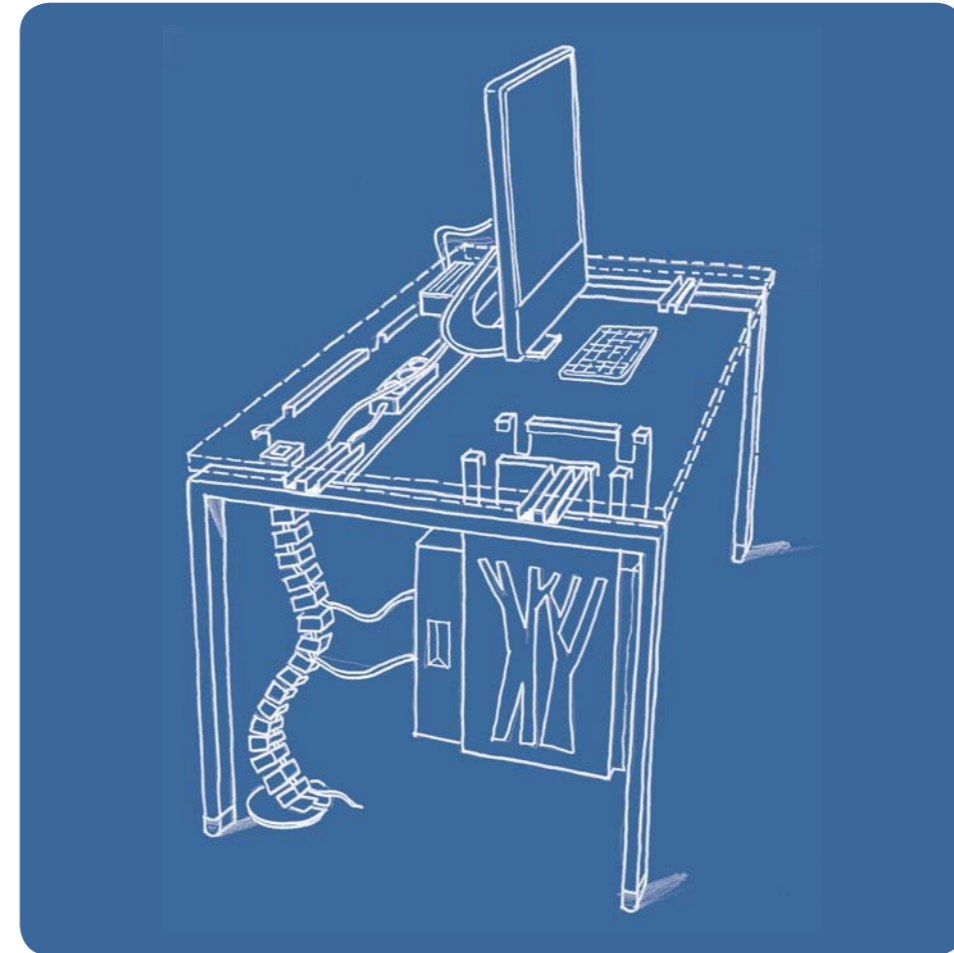
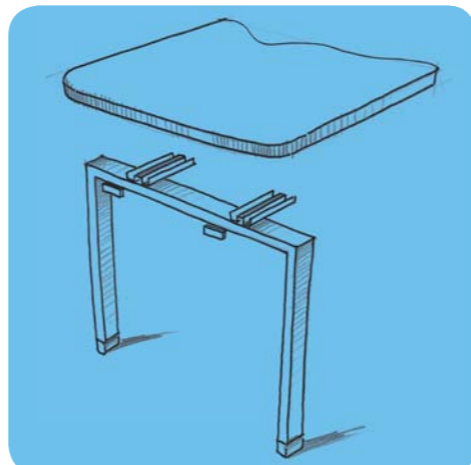


ATREO

why atreo



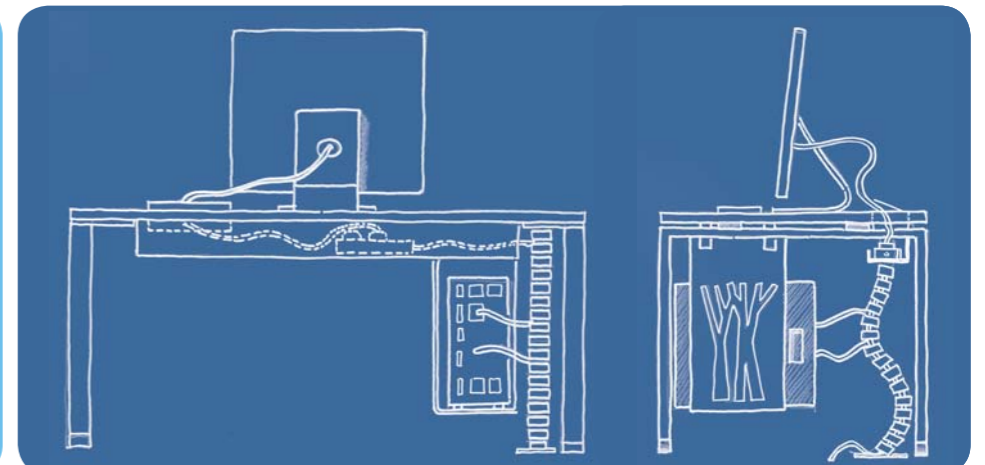
geometry

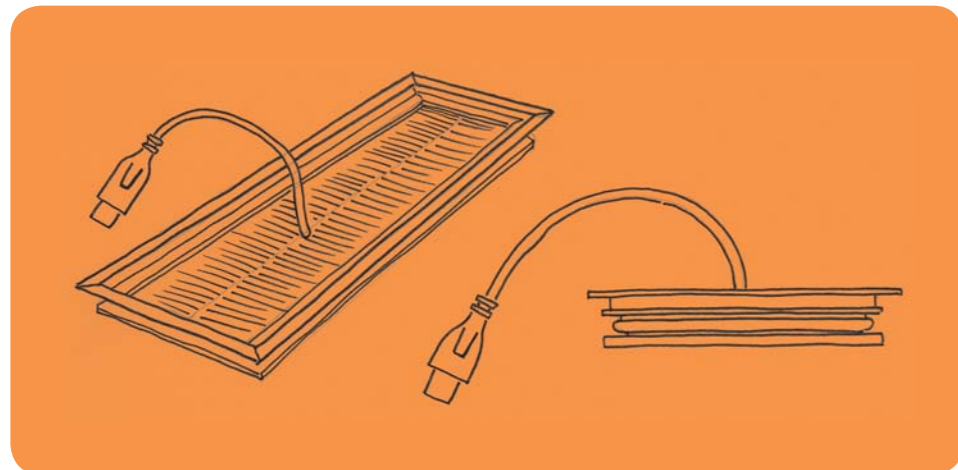
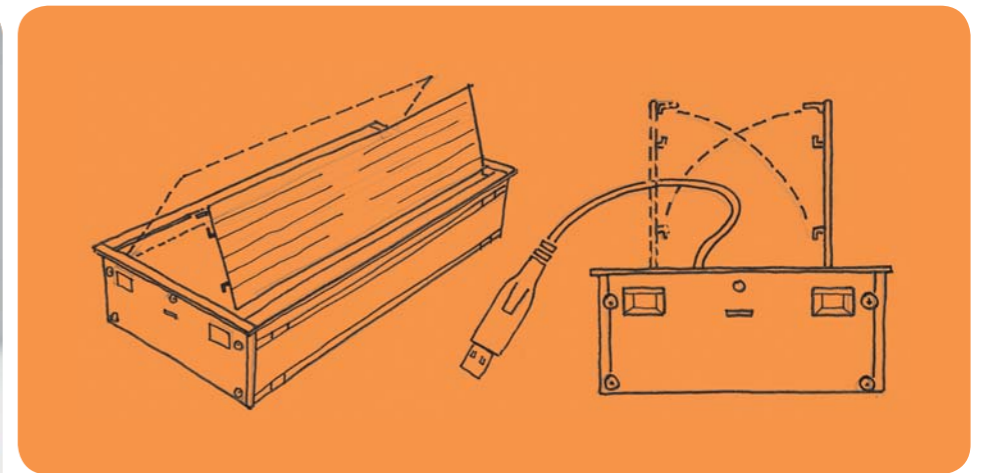
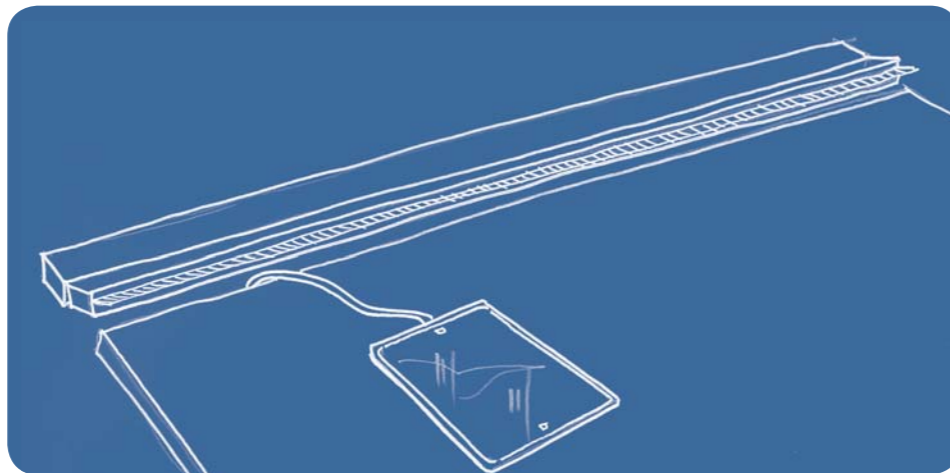
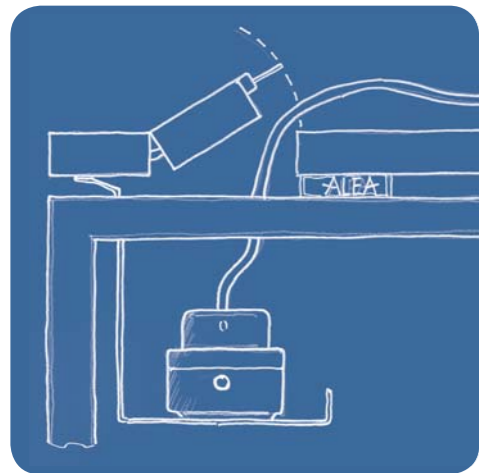
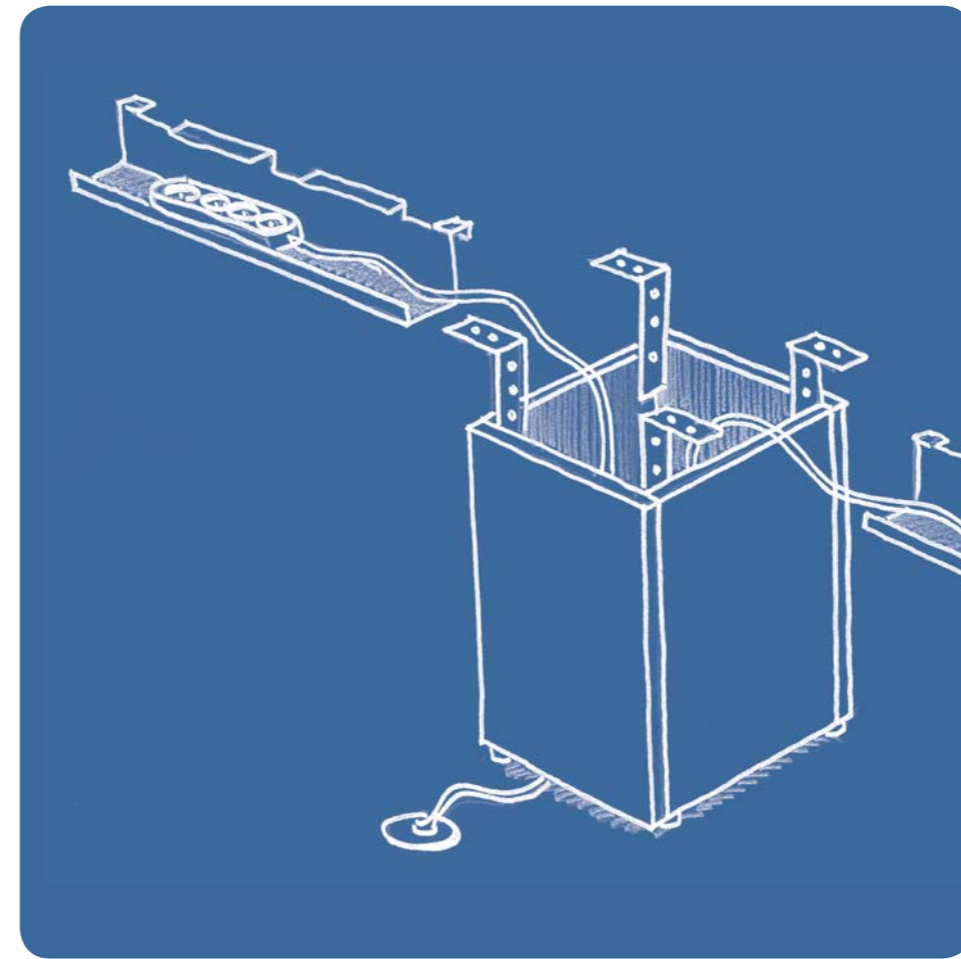
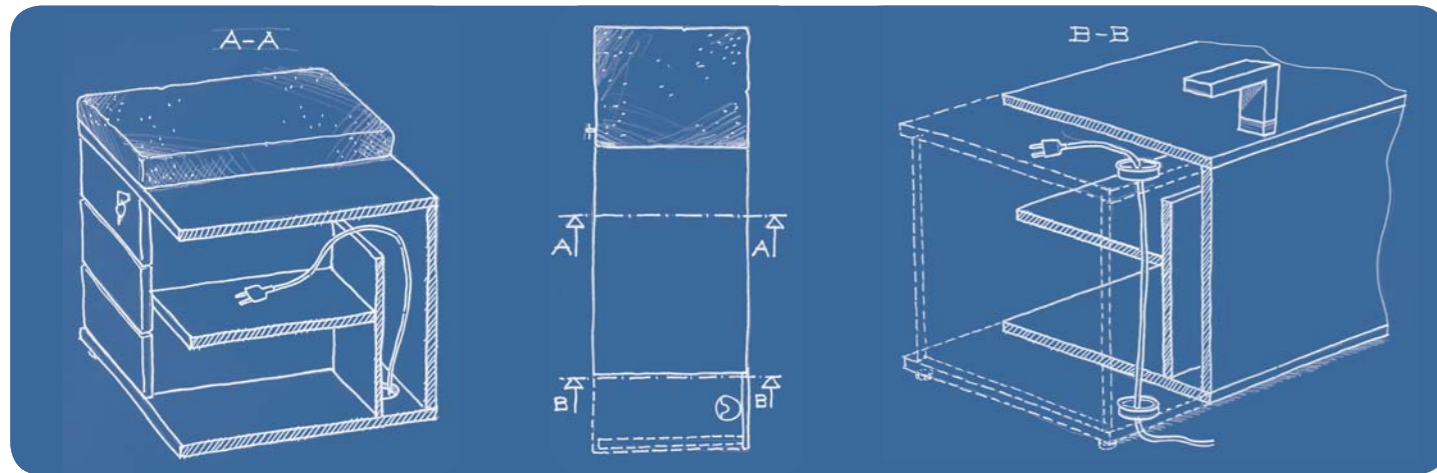


wiring

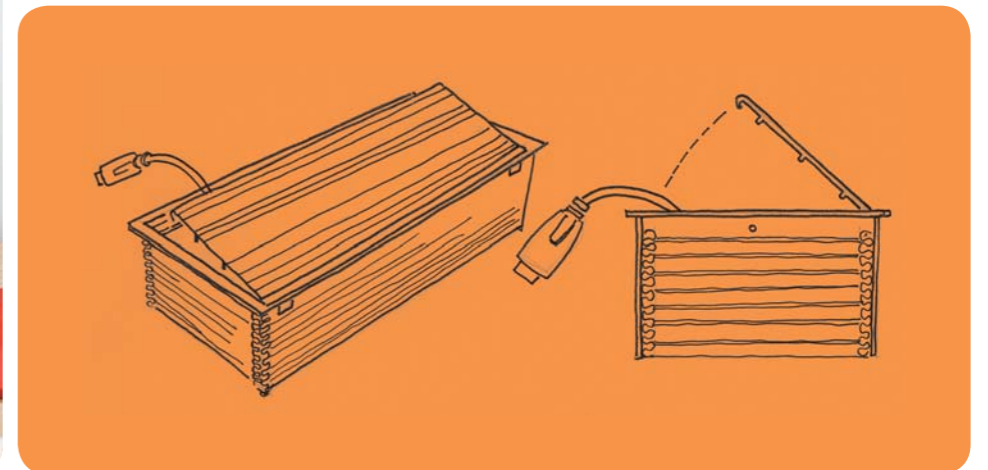


frames





accessories





ATREO signature feature is the metal leg (straight or angled). The leg supports worktops 30 mm thick (1 3/16") rectangular or shaped. In the benching configurations face to face a center support can replace the intermediate leg and function as a riser to conceal cables and as the ideal location for a floor grommet.

Atreo se caractérise par son pied métallique droit ou incliné qui supporte les plans de travail d'épaisseur de 30mm. Ces plateaux en mélaminé existent en forme compact ou rectangulaire. Plusieurs emplacements existent pour positionner soit un pied intermédiaire, soit un support en mélaminé spécifique pour le stockage des câbles.

ATREO se caracteriza por su pata puente (recta o a trapezoidal) que soporta las superficies en laminado melamínico de 30mm de grueso, que pueden ser rectas o de formas variadas. En las configuraciones de escritorios múltiples enfrentados la pata intermedia puede ser reemplazada por un soporte central hueco que permite además el manejo de los cables.



ATREO si caratterizza per la gamba metallica a cavalletto (dritta o angolare) a sostegno di piani lavoro in nobilitato melaminico di spessore 30 mm di forma ortogonale o sagomata. Nelle postazioni multiple contrapposte, la gamba intermedia viene sostituita da supporti centrali in melaminico adatti al contenimento dei cavi.

ATREO



La gamba di ATREO, realizzata in profilo di metallo verniciato a polveri epossidiche, è disponibile in 10 colorazioni di serie. Al colore della struttura possono essere abbinati gli screen agganciati in metacrilato, le cassettiere e gli armadi con ante piene in melaminico o in metacrilato con telaio in alluminio.

The ATREO leg, made of metal epoxy powder coated, comes in 10 standard colours. Those colours can be combined with matching colours of the acrylic screen, pedestals and storage door fronts.

Le pied métallique Atreo, verni à poudres époxydes, est désormais disponible en 10 couleurs standards. Les écrans, les portes pleines en mélaminé ou en acrylique, les caissons et les accessoires métalliques pourront être assortis à la structure.

La pata estructural de ATREO realizada en acero barnizado con polvos epoxy, está disponible en 10 coloures de serie, los cuales se pueden coordinar con las mamparas colgadas acrílicas, las cajoneras y armarios, ya sean de puertas sólidas o con inserciones acrílicas con marco de aluminio.



6



7





The screen dividers are available in different materials: melamine, lacquered, acrylic or tackable fabric with sound absorbing features. The same materials can be applied to fronts and backs of storage cabinets.

Les écrans sont disponibles dans différentes matières: mélaminé, laqué mat, méthacrylate ou encore dans un matériau "tackable" acoustique. Ce dernier peut être appliqué comme revêtement des dos d'armoires ainsi que pour les façades des armoires avec portes coulissantes.

Las mamparas se fabrican en varios materiales y acabados: en laminado melamínico, en aglomerado lacado opaco, en acrílico y también en material perforado y acústico. Con el mismo material se pueden forrar los frontales y traseras de los armarios de puertas correderas.



Gli screen dividers sono disponibili in materiali diversi: in melaminico, in laccato opaco, in metacrilato oppure in materiale 'tackable' fonoassorbente. Lo stesso materiale può essere utilizzato per il rivestimento di fronti e schiene dei contenitori in melaminico con ante scorrevoli modulari.





Atreo has a new and functional side storage cabinet equipped with an integral pedestal and CPU holder. The cabinet provides storage and supports the desk. The cushion placed over the pedestal allows the user (or guest) to use the cabinet as a seat.

Les plans de travail avec angles arrondis, disponibles en version simple ou double en vis à vis, pouvant se poser aussi sur les rangements latéraux avec blocs tiroirs et niche UC intégrés, offrent de nouvelles réponses esthétiques et fonctionnelles. Le coussin placé sur le bloc tiroirs permet une assise d'appoint pour l'utilisateur ou le visiteur.

Las superficies o encimeras con esquinas redondeadas, sencillas o dobles, apoyadas en muebles auxiliares con cajonera y porta CPU integrado, ofrecen soluciones estéticas y funcionales originales. El cojín opcional transforma la cajonera en una sillita informal.



I piani scrivania con angoli arrotondati, singoli o doppi, sovrapposti a contenitori laterali con cassettiere e porta CPU integrati, offrono nuove soluzioni estetiche e funzionali. Il cuscino sovrapposto alla cassettiera consente all'operatore (o al visitatore) di utilizzare il contenitore come seduta.



ATREO

ATREO





The ATREO wave tops allow you to create different table configurations with multifunctional use. With the several finishes available for tops and legs, multiple colour combinations can be arranged.

Les plans courbe d'Atreo permettent la conception de tables multi fonctionnelles curvilignes. De nombreuses options de finitions couleur existent tant pour les plans que pour les pieds.

Con las superficies curvas de ATREO se pueden realizar mesas multifuncionales. La gran variedad de acabados para las estructuras y superficies permiten múltiples combinaciones de colores.



Con i piani curvati di ATREO si possono realizzare tavoli polifunzionali curvilinei. Le numerose opzioni di finitura per piani e gambe consentono molteplici combinazioni di colore.

ATREO



Pensati per biblioteche e sale lettura, i tavoli ATREO di forma sagomata abbinati a screen in metacrilato curvati (a seguire il design del piano) conferiscono all'ambiente freschezza e creatività.

Designed initially for libraries and reading rooms, ATREO wave tables and screens deliver freshness and creativity to the site.

Conçus pour les bibliothèques et les salles de lecture, les tables Atreo de forme courbe associés aux écrans de séparation en méthacrylate (suivant la forme du plateau) apportent fraîcheur et créativité à l'ambiance.

Diseñadas para bibliotecas y salas de lectura, las mesas ATREO de formas curvas combinadas con las mamparas en acrílico del mismo diseño brindan frescura y creatividad.



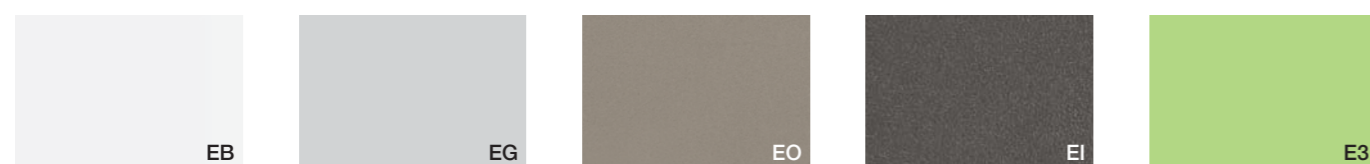




ATREO



Strutture Frames Structures Strukture Estructuras



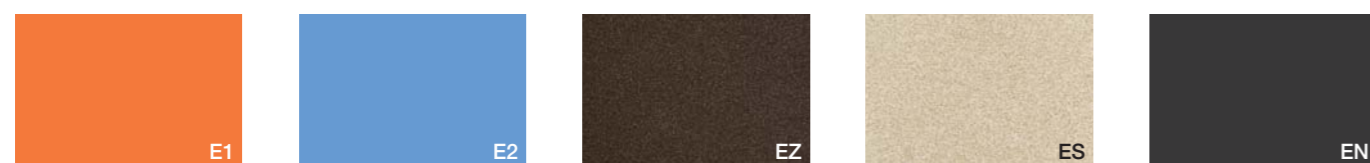
Bianco
White
Blanc
Weiß
Blanco

Grigio
Grey
Gris
Grau
Gris

Noisette
Noisette
Noisette
Noisette
Noisette

Ardesia
Ardesia
Ardesia
Ardesia
Pizarra

Verde
Green
Vert
Grün
Verde



Arancione
Orange
Orange
Orange
Naranja

Azzurro
Blue
Bleu
Blau
Azul

Bronzo
Bronze
Bronze
Bronze
Bronce

Sabbia
Cream
Sable
Beige
Arena

Nero
Black
Noir
Schwarz
Negro

Screen Screen Ecrans Screen Screensuperior

Goffrato Embossed Gaufré Matt Lackiert Gofrado



Goffrato Moka
Embossed Mocha
Gaufré Moka
Matt Lackiert Mokka
Gofrado Cafe

Goffrato Indaco
Embossed Indigo
Gaufré Indigo
Matt Lackiert Indigoblau
Gofrado Azul Indigo

Goffrato Rubino
Embossed Ruby
Gaufré Rubis
Matt Lackiert Rubinrot
Gofrado Rubi

Goffrato Cedro
Embossed Lime green
Gaufré Vert Cédrot Matt
Lackiert Zitronatgrün
Gofrado Verde Cedro

Goffrato Argento
Embossed Silver
Gaufré Argent
Matt Lackiert Silber
Gofrado Plata

Goffrato bianco
Embossed White
Gaufré blanc
Matt Lackiert Weiss
Gofrado blanco

Goffrato nero
Embossed black
Gaufré noir
Matt Lackiert schwarz
Lacado negro



Goffrato rosso "F"
Embossed red "F"
Gaufré rouge "F"
Matt Lackiert Rot "F"
Lacado rojo "F"

Goffrato arancione
Embossed orange
Gaufré indigo
Matt lackiert orange
Lacado naranja

Goffrato grigio scuro
Embossed grey
Gaufré gris
Matt lackiert grau
Lacado gris

Goffrato azzurro
Embossed blue
Gaufré bleu
Matt lackiert blau
Lacado azul

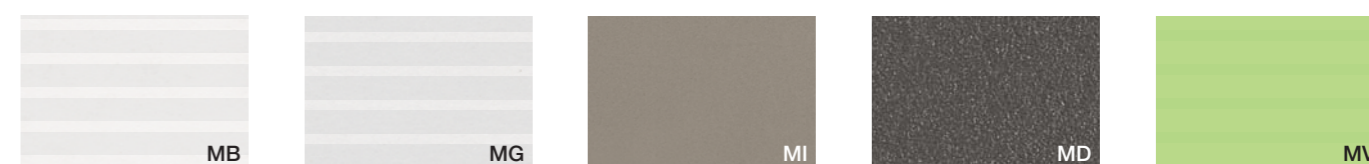
Goffrato verde
Embossed green
Gaufré vert
Matt lackiert grün
Lacado verde

• Le finiture contenute nel presente catalogo sono puramente indicative e non sono di riferimento per le forniture del prodotto.
• Due to the printing process, finishes shown in this catalogue are for illustration only. The finish on the final item may differ slightly from the printed illustration.

Piani scrivania Desk-Top Plan Bureau Schreibtischplatte Sobre Mesa

Screen Screen Ecrans Screen Screensuperior

Pannello melaminico Melamine screen Panneau melaminé/gaufré Melaminplatten Panel melaminico



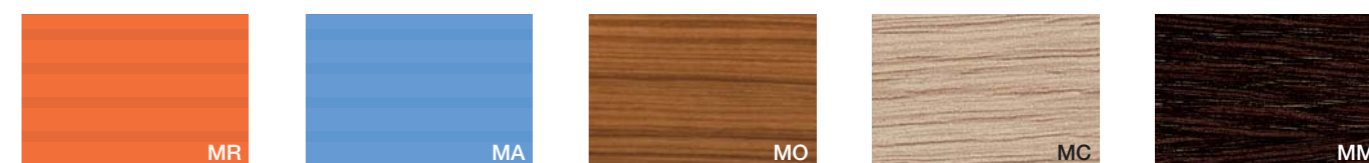
Bianco rigato
Rippled effect white
Blanc avec rayures en sérigraphie
Linierte weiß
Blanco rayado

Grigio rigato
Rippled effect grey
Gris avec rayures en sérigraphie
Linierte grau
Gris rayado

Noisette
Noisette
Noisette
Noisette
Noisette

Ardesia
Ardesia
Ardesia
Ardesia
Pizarra

Verde rigato
Rippled effect green
Vert avec rayures en sérigraphie
Linierte grün
Verde rayado



Arancione rigato
Rippled effect orange
Orange avec rayures en sérigraphie
Linierte orange
Naranja rayado

Azzurro rigato
Rippled effect blue
Bleu avec rayures en sérigraphie
Linierte blau
Azul rayado

Noce Canaletto
Canaletto Walnut
Noyer Canaletto
Nußbaum Canaletto
Nogal Canaletto

Rovere chiaro
Light oak
Chêne clair
Helles Eichenholz
Roble claro

Rovere moro
Dark oak
Chêne foncé
Dunkles Eichenholz
Roble oscuro

Metacrilato Metacrylate Méthacrylate Acrylglas Metacrilato



Trasparente
Transparent
Transparent
Durhsichtig
Transparente

Rosso trasparente
Red transparent
Rouge transparent
Durhsichtig rot
Rojo transparente

Bleu trasparente
Blue transparent
Bleu transparent
Durhsichtig blau
Azul transparente

Bianco satinato
Satin-finish white
Blanc satiné
Weiß satinierte
Blanco satinado

Arancione satinato
Satin-finish orange
Orange satiné
Orange satinierte
Naranja satinado

Blu satinato
Satin-finish blue
Bleu satiné
Blau satinierte
Azul satinado

Verde satinato
Satin-finish green
Vert satiné
Grün satinierte
Verde satinado

Tessuto Fabric Tissu Stoff Tejido



Arancione
Orange
Orange
Orange
Naranja

Rosso
Red
Rouge
Rot
Rojo

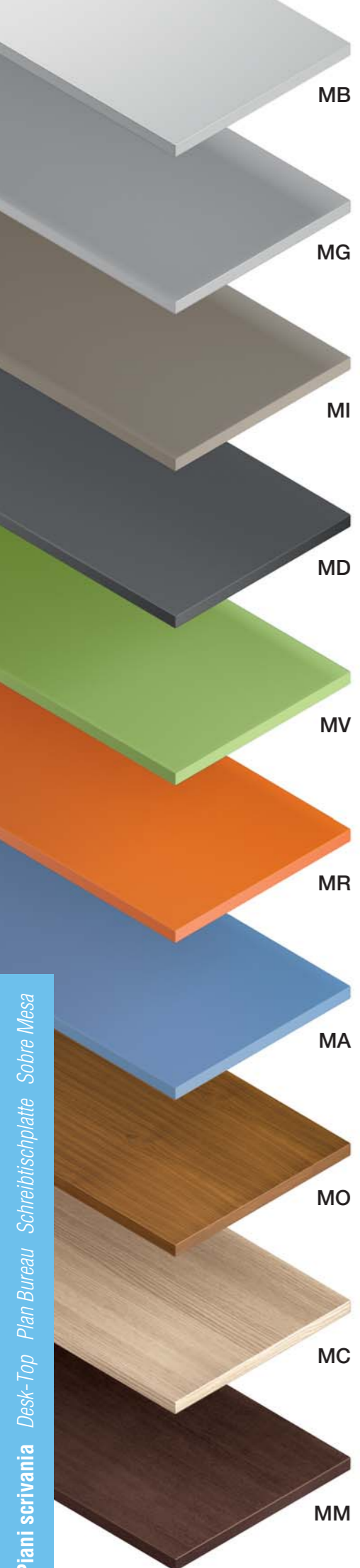
Blu
Blue
Bleu
Blau
Azul

Blu avio
Sky blue
Bleu clair
Blau himmelblau
Azul "Avio"

Verde Acqua
Aqua green
Vert d'eau
Wasser grün
Verde agua

Grigio
Grey
Gris
Grau
Gris

• Les finitions contenues dans ce catalogue ne sont pas contractuelles - les photos ne pouvant rendre la parfaite réalité.
• Die Farbwiedergabe dieses Katalogs kann aus drucktechnischen Gründen von den fertigen Produkten abweichen. Ebenso sind technische und konstruktive Änderungen zur Modell-Optimierung möglich.
• Los acabados contenidos en este catálogo son puramente indicativos y no son de referencia para los suministros del producto.



MB

MG

MI

MD

MV

MR

MA

MO

MC

MM



EB



EG



EO



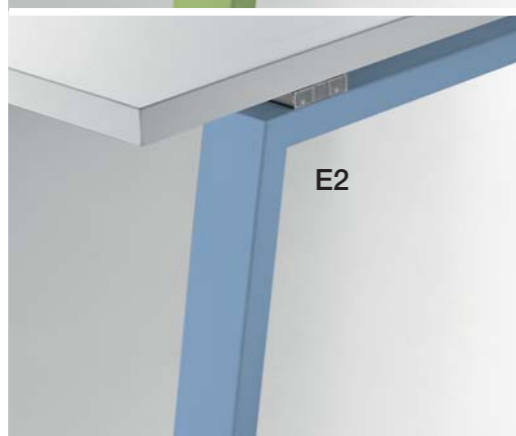
EI



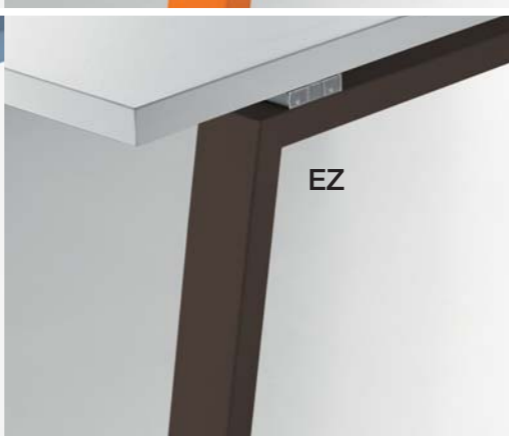
E3



E1



E2



EZ



ES



EN

design
Filippon

art direction
Mirto Antonel

fotografia
Kleb Foto & Studio srl

fotolito
Colorediting snc

AF/CABD/AA



ALEA srl - Via Col de Rust, 19 - 33070 Sarone (PN) - ITALIA
Tel. ++39.0434.777333 - Fax ++39.0434.779903
www.aleaoffice.com - e-mail: info@aleaoffice.com

ALEA USA INC. - 3449 NE 1st Avenue, Mews L-32 - Miami FL 33137
Tel. 305 470-1200 - Fax 305 470-9070
www.alea-usa.com - e-mail: info@alea-usa.com