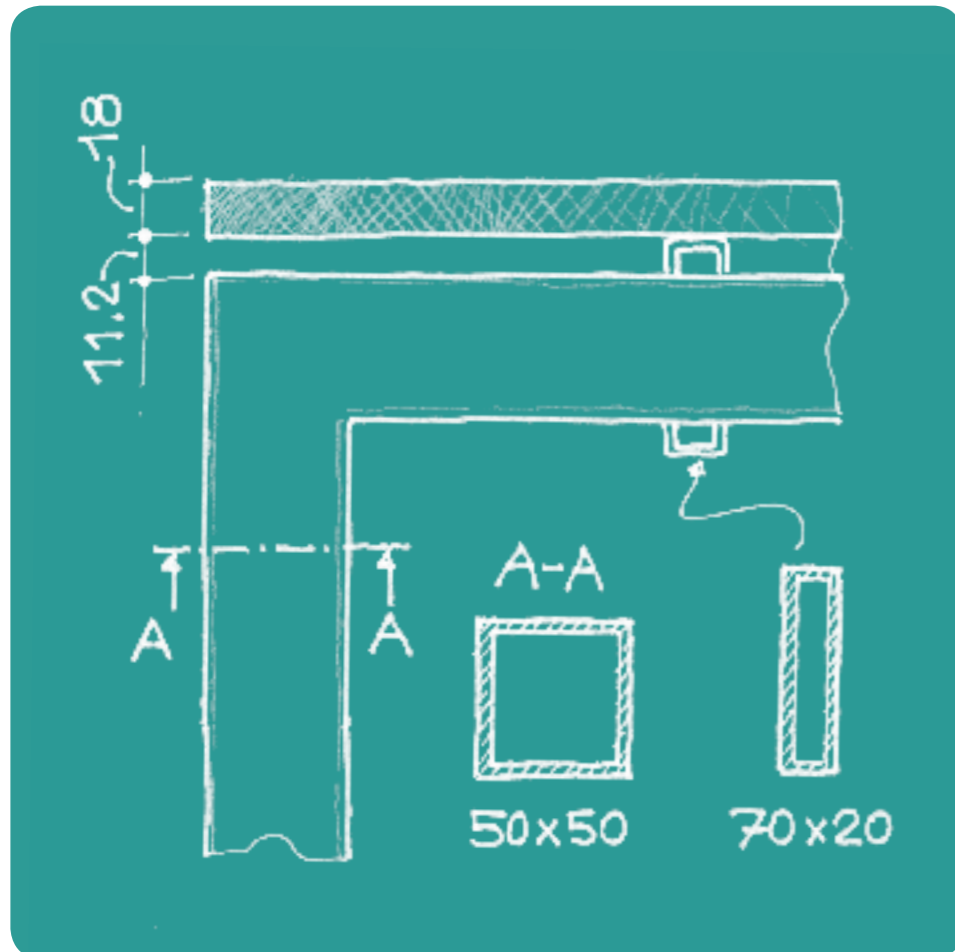
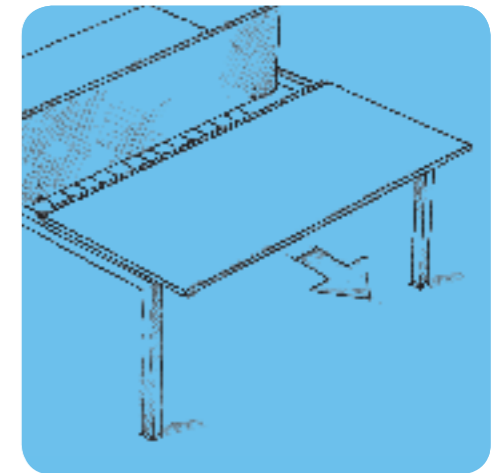
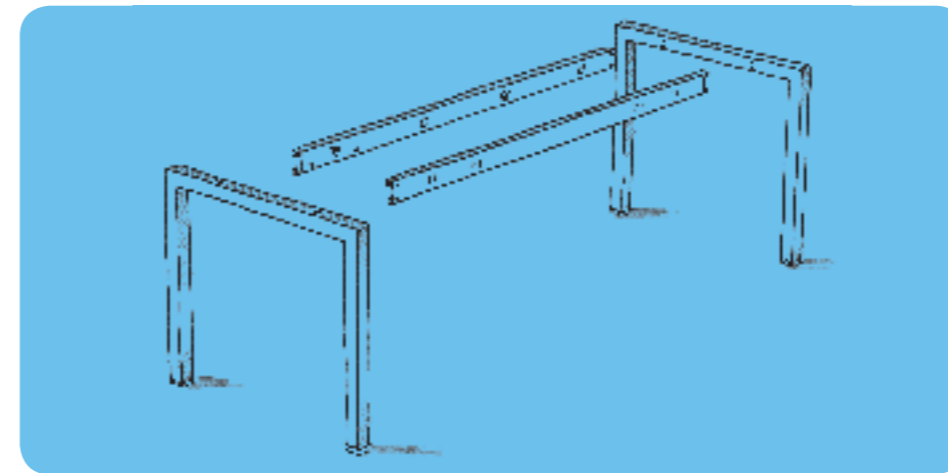
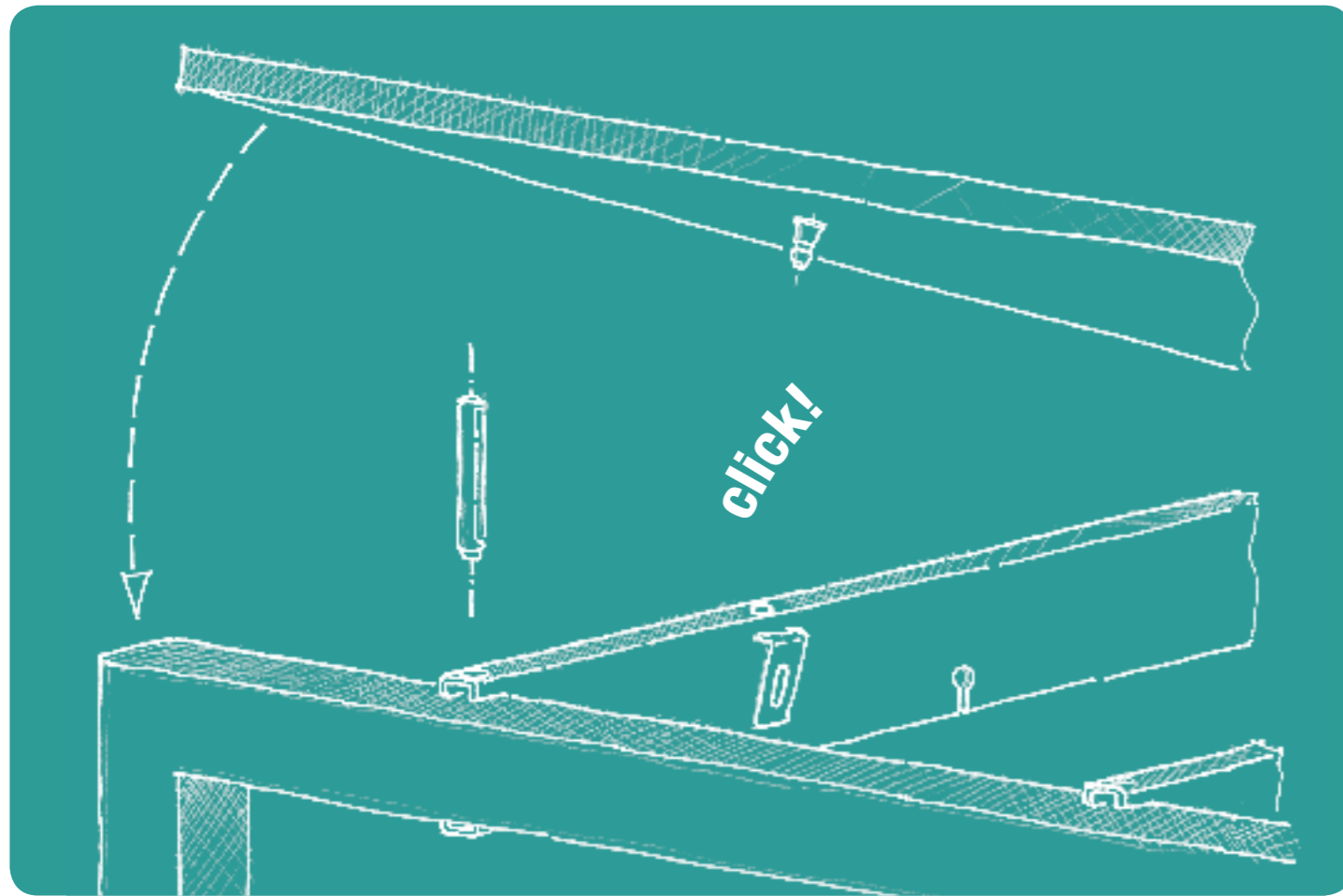


italo

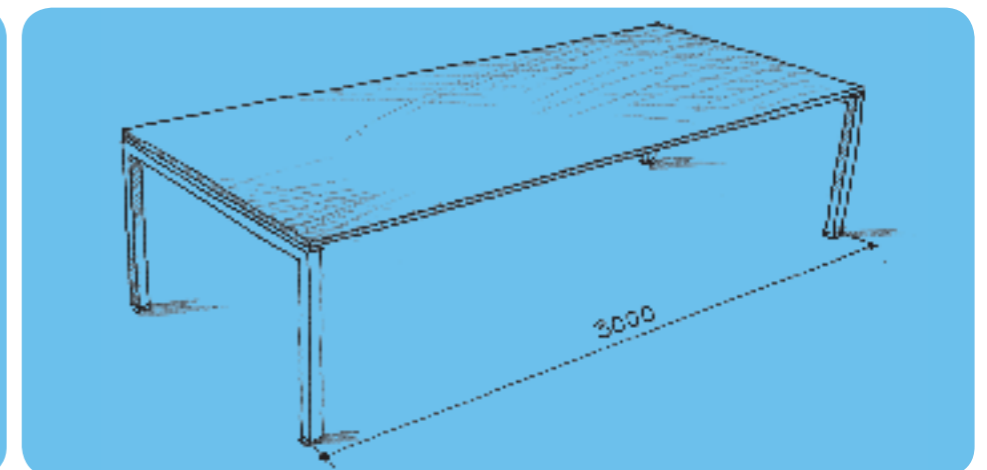




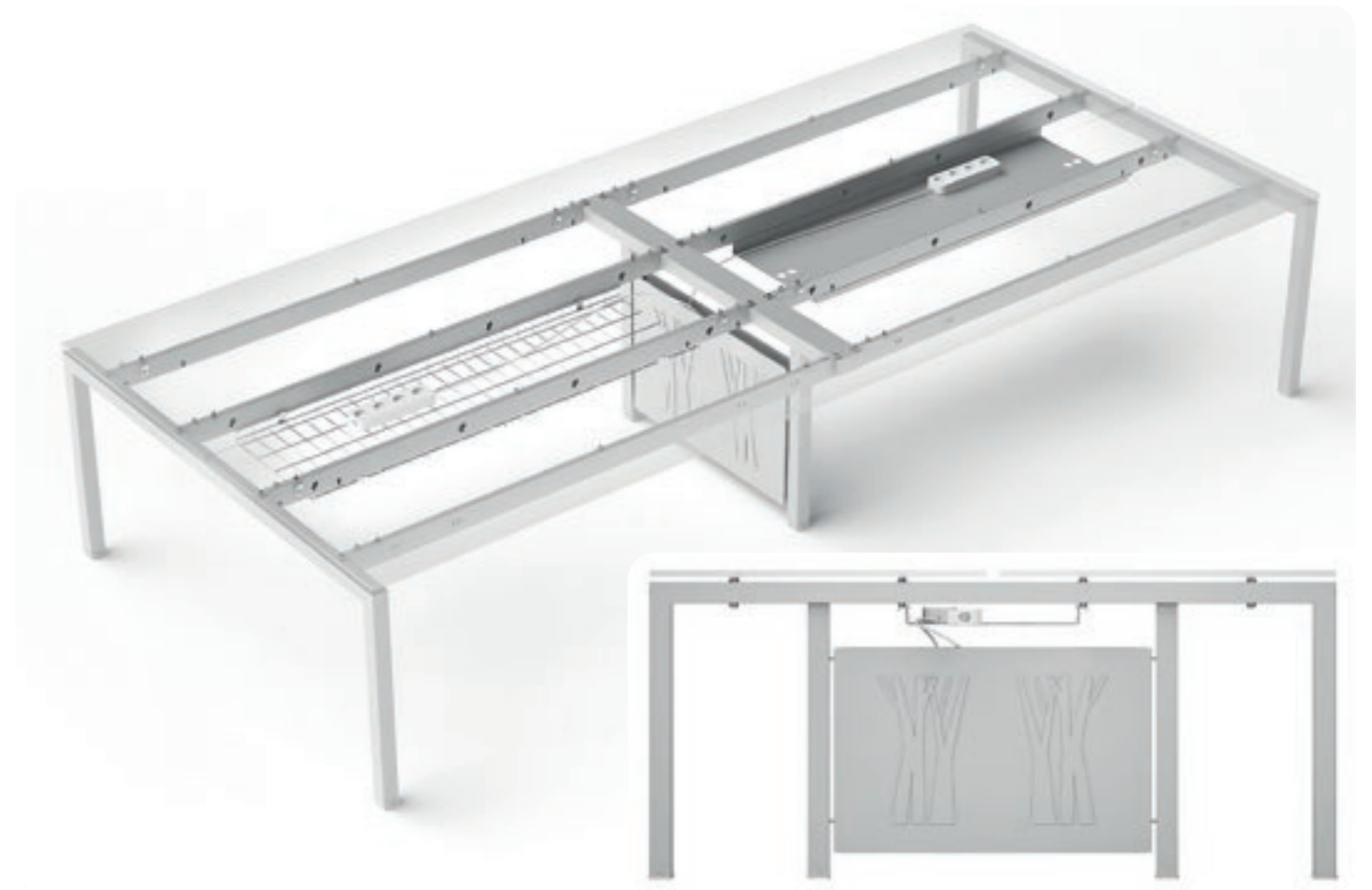
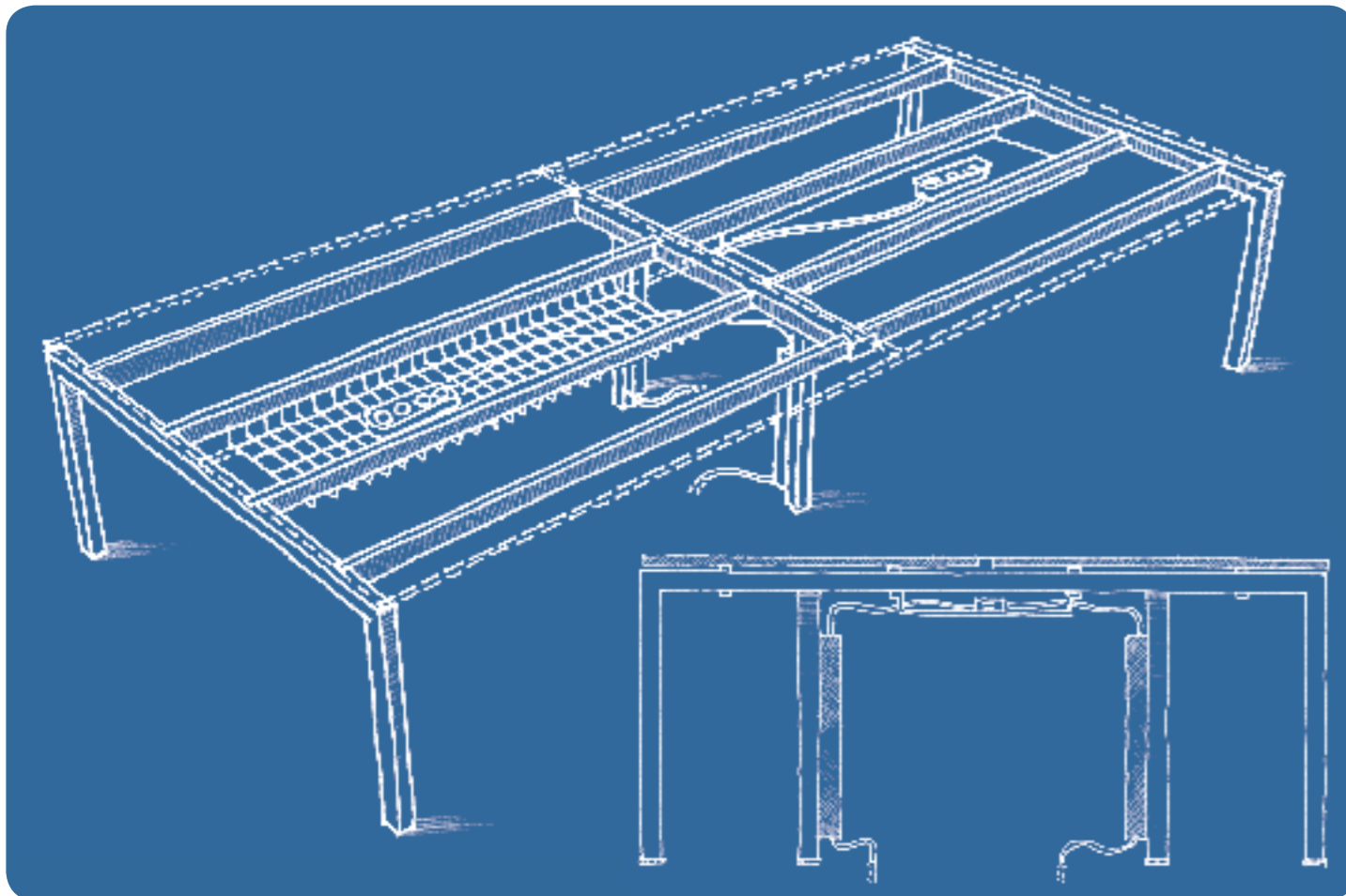
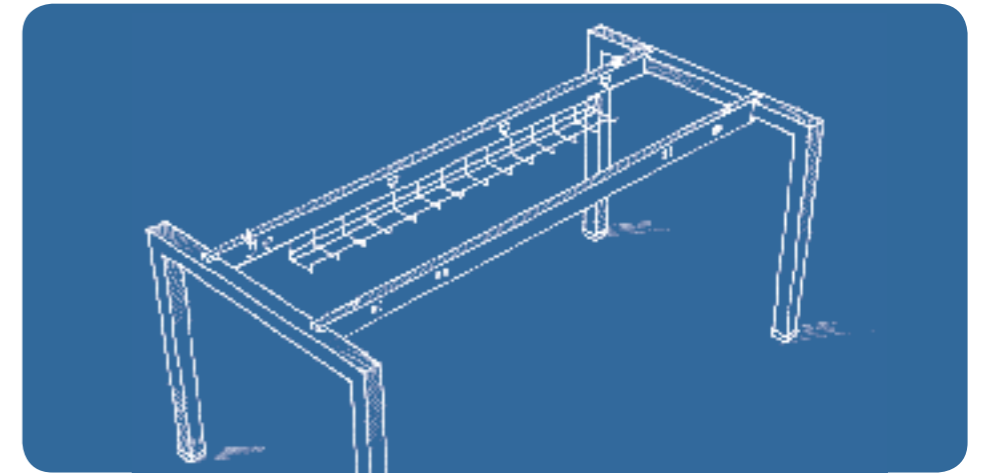
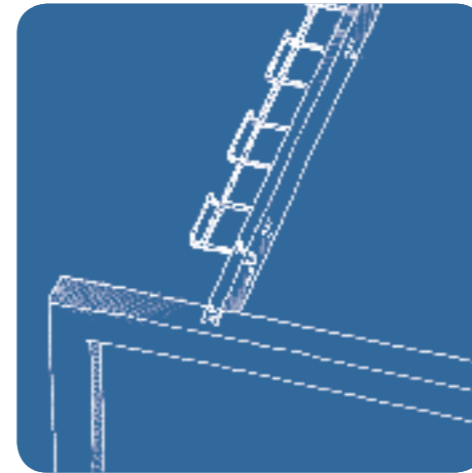
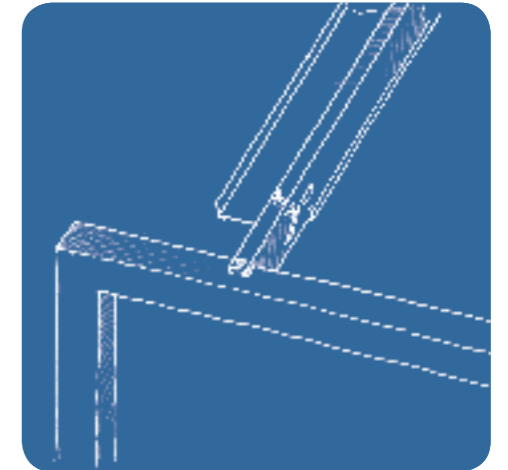
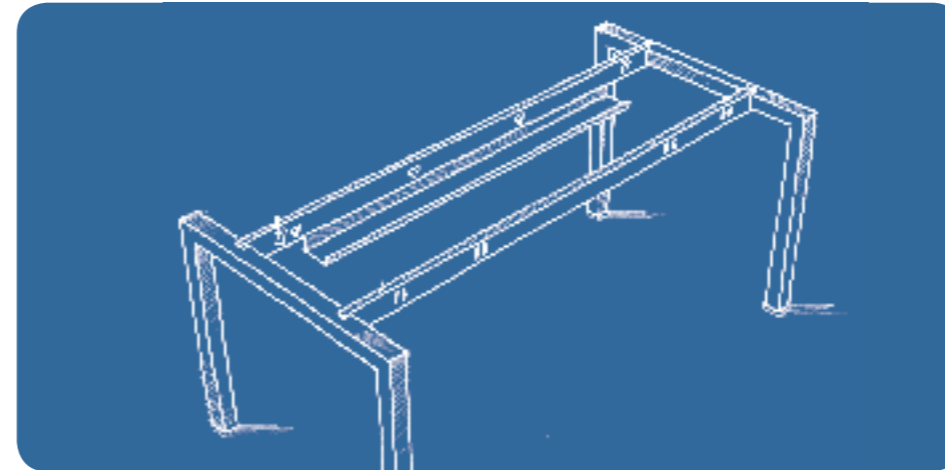
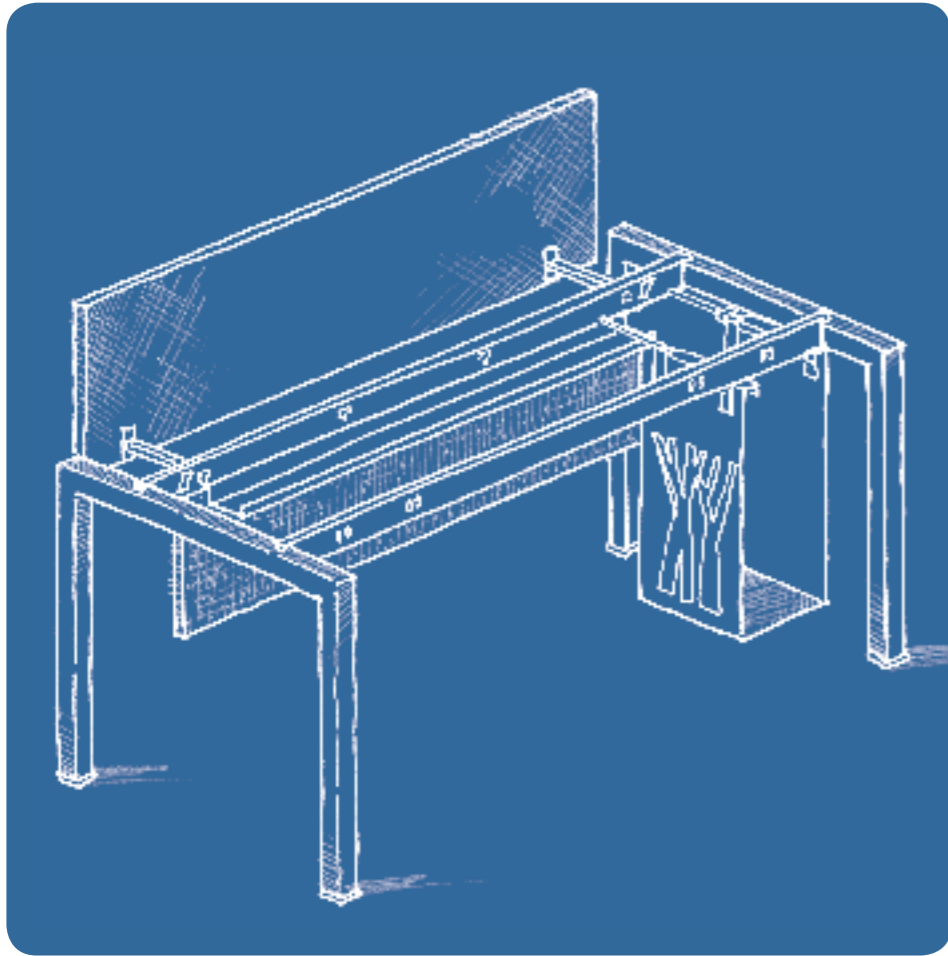
geometry



frames



wiring





Introducendo ITALO, Alea arricchisce la gamma dei propri Operativi con un sistema dalle sorprendenti prerogative tecniche ma dai costi contenuti, grazie ad un uso razionale di materiali e soluzioni. Il sistema si compone di una struttura metallica trave/cavalletto di supporto a piani di spessore 18 mm.

ITALO is Alea's new open plan office system that combines amazing technical features with cost efficient components. The system consisting in a metal structure with beams and straight legs that support work surfaces 18mm (11/16") thick.

ITALO enrichit les gammes Alea. Ce système aux réponses techniques étonnantes offre un coût intéressant grâce au choix et à l'utilisation rationnelle des matériaux. Il se compose d'une structure arche métallique et d'un plateau de 18mm d'épaisseur.

Con la nueva presentación de ITALO, Alea enriquece la oferta de sus líneas operativas con un sistema de sorprendentes características técnicas a un precio razonable, gracias al empleo racional de materiales y soluciones. El sistema se caracteriza por una estructura metálica de patas/vigas que soporta superficies de 18mm de grosor.



The worksurface is secured to the structure through conical pins which are inserted onto metal springs applied to the beams. The table top is installed only by pressure, without the use of screws. The horizontal beams also provide support to several accessories.



Il fissaggio dei piani alla struttura avviene grazie a perni conici che si inseriscono su molle metalliche applicate alle travi. Il piano si installa solo a pressione, senza l'utilizzo di viti. Le travi orizzontali forniscono anche il supporto agli accessori.

La fixation des plateaux sur la structure se fait grâce à des goujons coniques qui sont insérés dans des ressorts métalliques intégrés aux poutres. Le plan de travail est installé simplement par pression, aucune vis. Les poutres horizontales servent également de support aux accessoires.

Las superficies se conectan a la base por medio de pernos que se introducen en resortes metálicos en las vigas. La sola presión del peso es suficiente para instalar el top, sin necesidad de tornillos. Las vigas horizontales también sirven para colocar los accesorios.



In addition to the fixed version, ITALO has a sliding option where the table top moves along special tracks placed on structural legs, allowing the operator to have easy access to the wires without having to clear out his desk before re-arranging them.

ITALO, en plus de sa version à plateaux fixes, propose une version à plateaux coulissants. Ils se déplacent sur des glissières positionnées sur les pieds arche. L'utilisateur peut avoir accès aisément au câblage sans quitter son bureau.



Oltre alla versione fissa, ITALO ha un piano lavoro in versione traslabile che, spostandosi lungo appositi binari collocati sulle gambe strutturali, permette all'operatore di avere accesso al cablaggio con estrema facilità e senza dover liberare la scrivania.

Además de la versión fija, ITALO propone superficies corredizas, que se deslizan sobre rieles apoyados a las patas, permitiendo así que el usuario acceda al cableado con mucha facilidad, sin tener que liberar el escritorio.



italo

The sliding top can be provided with grommets or soft brush flip top that allow cables to reach easily the top of the worksurface. Screens may be tackable and cubbies can be added and shared in a bench configuration.

Le plateau coulissant peut être équipé avec une brosse douce qui permet la sortie des câbles sur le plan de travail. Le poste double ITALO peut recevoir soit des petits rangements ouverts partagés soit des écrans de séparation « tackable » en tissu.

Il piano traslabile può essere dotato di asola passacavi o di spazzola morbida per consentire l'uscita dei cavi sul piano lavoro. Il bench ITALO può essere attrezzato con corpetti contenitori - a giorno - condivisi e screen agganciati in tessuto tackable.

En las superficies corredizas, el cableado accede a la encimera por el canto de la mesa, bien lateral o frontal. El bench ITALO puede incluir contenedores aéreos - abiertos- compartidos y mamparas o separador de tela con tacos.



Il sistema di traslazione dei piani lavoro nelle postazioni contrapposte consente un facile accesso al vano centrale dove vengono raccolti i cavi. Questo spazio condiviso può essere attrezzato con una vasca in metallo o una rete metallica effetto cromato.

In the face to face stations, ITALO sliding system allows easy access to the center through where the cables run. The channel can be in metal or in a grid chrome version.

L'option des plateaux à coulisse permet, en hâlant la surface de travail, de libérer l'accès à l'aire de connexion où se trouve le câblage. Celui-ci est véhiculé par des canaux réalisés soit en maillage d'acier chromé soit en tôle peinte pliée en U.

Las superficies con sistema deslizable en los escritorios compartidos permite un acceso fácil al canal central que distribuye los cables y conexiones. Este canal compartido puede ser una canasta en rejilla de metal cromado o una bandeja metálica en U.



ITALO beam system allows the building of conference tables 300 cm (10 feet) long without an intermediate support. These tables can be combined with stylish modular open bookcases in several melamine finishes or with elegant sliding door cabinets.

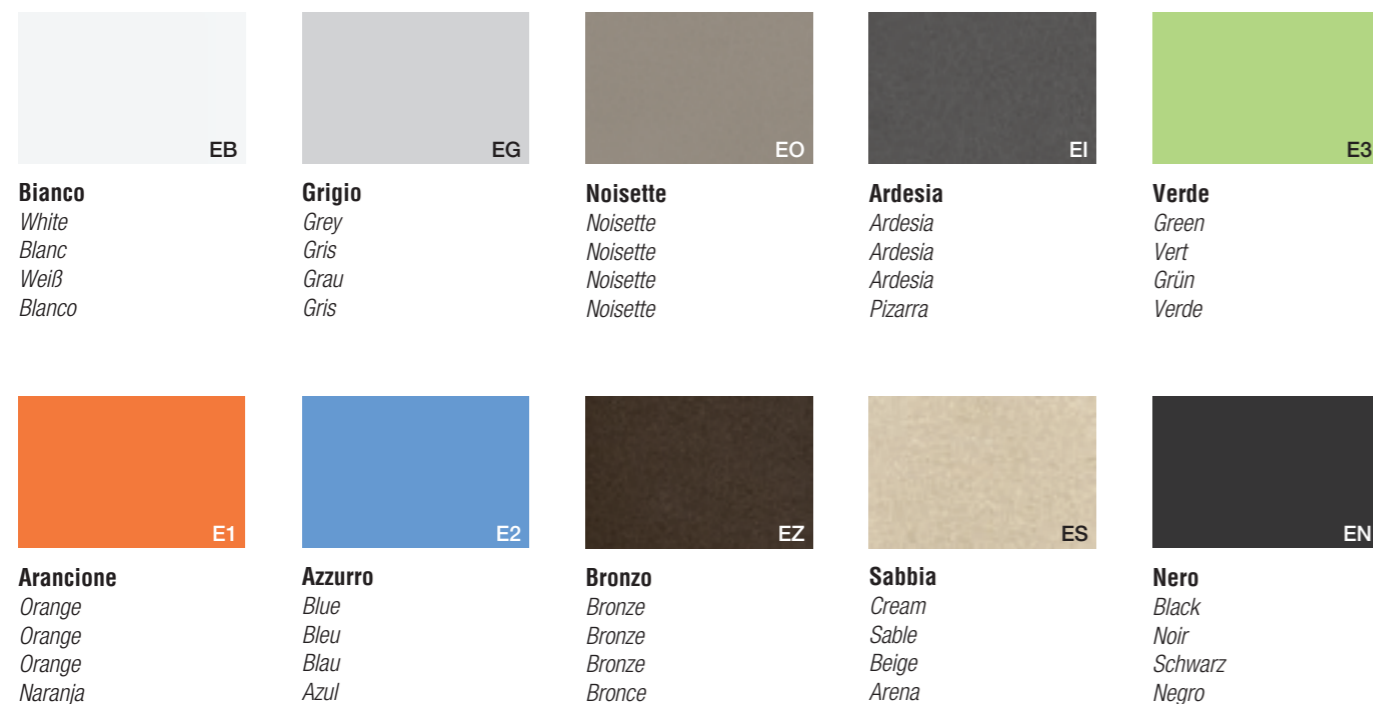
ITALO grâce à son concept structurel permet de concevoir des tables de réunion jusqu'à 300cm sans support intermédiaire. Ces tables proposent en complément d'élégants bibliothèques à jour (déclinées dans toutes les finitions Alea) ou alors des armoires à portes coulissantes.

Gracias al soporte fuerte de las estructuras ,ITALO permite confeccionar mesas de hasta 300cm sin soportes intermedios. Las mesas se pueden complementar con elegantes libreros modulares en varios acabados melamínicos o con archivos de puertas corredizas.

ITALO consente, grazie alla propria struttura, di realizzare tavoli riunione con campata sino a cm 300 senza l'ausilio di supporti intermedi. Ai tavoli si possono abbinare eleganti librerie modulari a giorno in varie finiture melaminiche oppure mobili contenitori ad ante scorrevoli.



Strutture Frames Structures Struktura Estructuras



Screen Screen Ecrans Screen Screensuperior

Goffrato Embossed Gaufré Matt Lackiert Gofrado

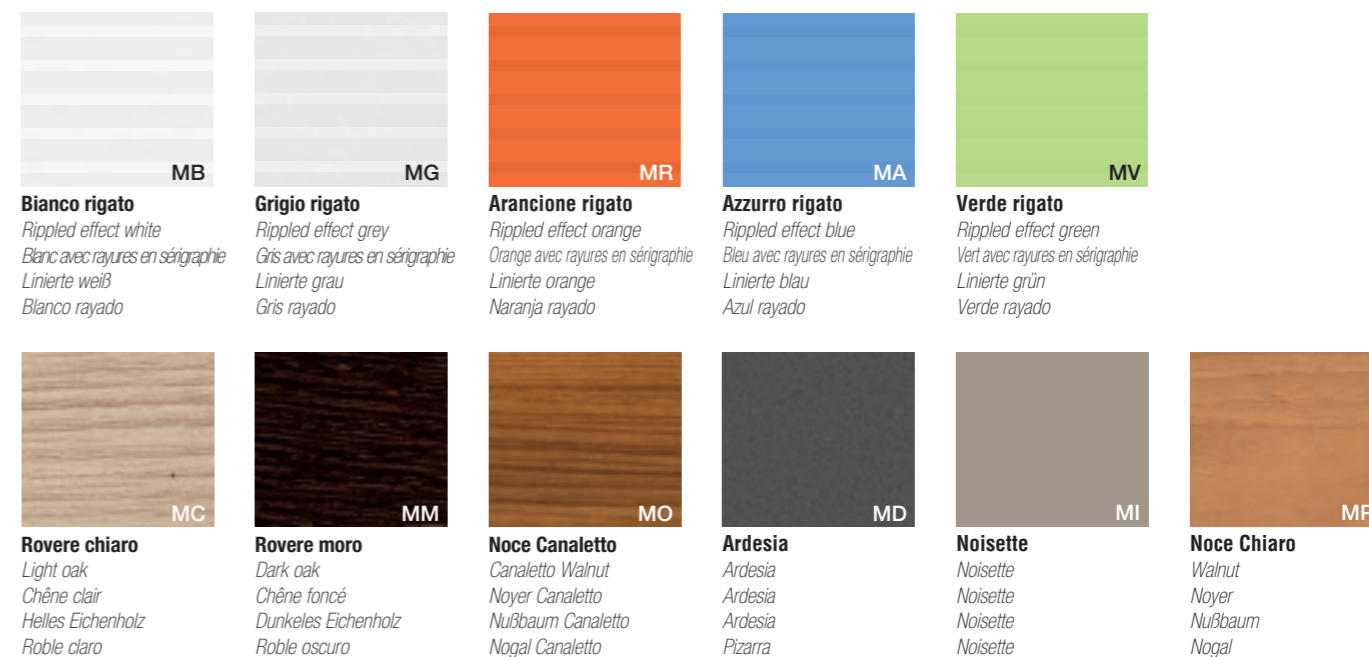


- Le finiture contenute nel presente catalogo sono puramente indicative e non sono di riferimento per le forniture del prodotto.
- Due to the printing process, finishes shown in this catalogue are for illustration only. The finish on the final item may differ slightly from the printed illustration.

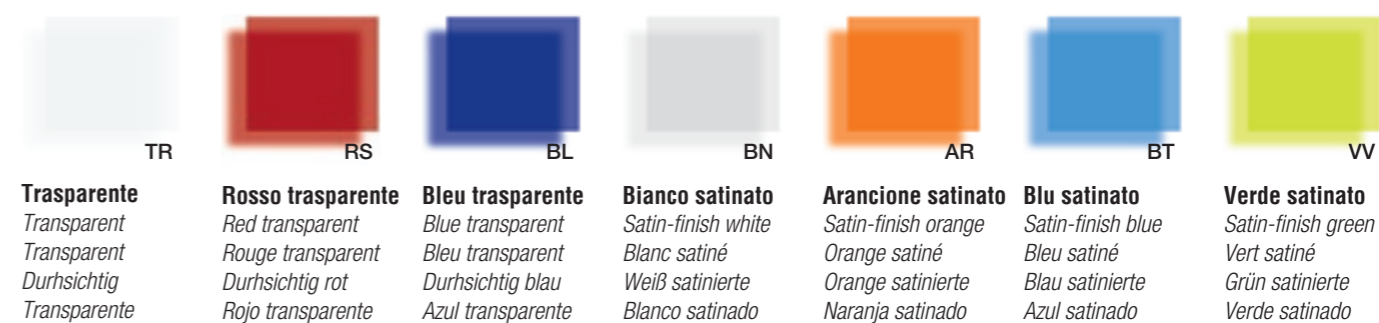
Piani scrivania Desk-Top Plan Bureau Schreibtischplatte Sobre Mesa

Screen Screen Ecrans Screen Screensuperior

Pannello melaminico Melamine screen Panneau melaminé/gaufré Melaminplatten Panel melaminico



Metacrilato Metacrylate Méthacrylate Acrylglas Metacrilato



Tessuto Fabric Tissu Stoff Tejido



- Les finitions contenues dans ce catalogue ne sont pas contractuelles - les photos ne pouvant rendre la parfaite réalité.
- Die Farbwiedergabe dieses Katalogs kann aus drucktechnischen Gründen von den fertigen Produkten abweichen. Ebenso sind technische und konstruktive Änderungen zur Modell-Optimierung möglich.
- Los acabados contenidos en este catálogo son puramente indicativos y no son de referencia para los suministros del producto.

ALEA

design
Filippon

art direction
Mirto Antonel

fotolito
Brisotto Giuseppe - Vazzola (TV)

AG/CABD/AA

italo



ALEA srl - Via Col de Rust, 19 - 33070 Sarone (PN) - ITALIA
Tel. ++39.0434.777333 - Fax ++39.0434.779903
www.aleaoffice.com - e-mail: info@aleaoffice.com

ALEA USA INC. - 3449 NE 1st Avenue, Mews L-32 - Miami FL 33137
Tel. 305 470-1200 - Fax 305 470-9070
www.alea-usa.com - e-mail: info@alea-usa.com