

RASPORED SASTAVLJANJA

1 NOGICE ZA NIVELACIJU

Pričvrstite nogicu za nivelaciju na donji dio drvenih nogu.

2 STEZNI VIJAK

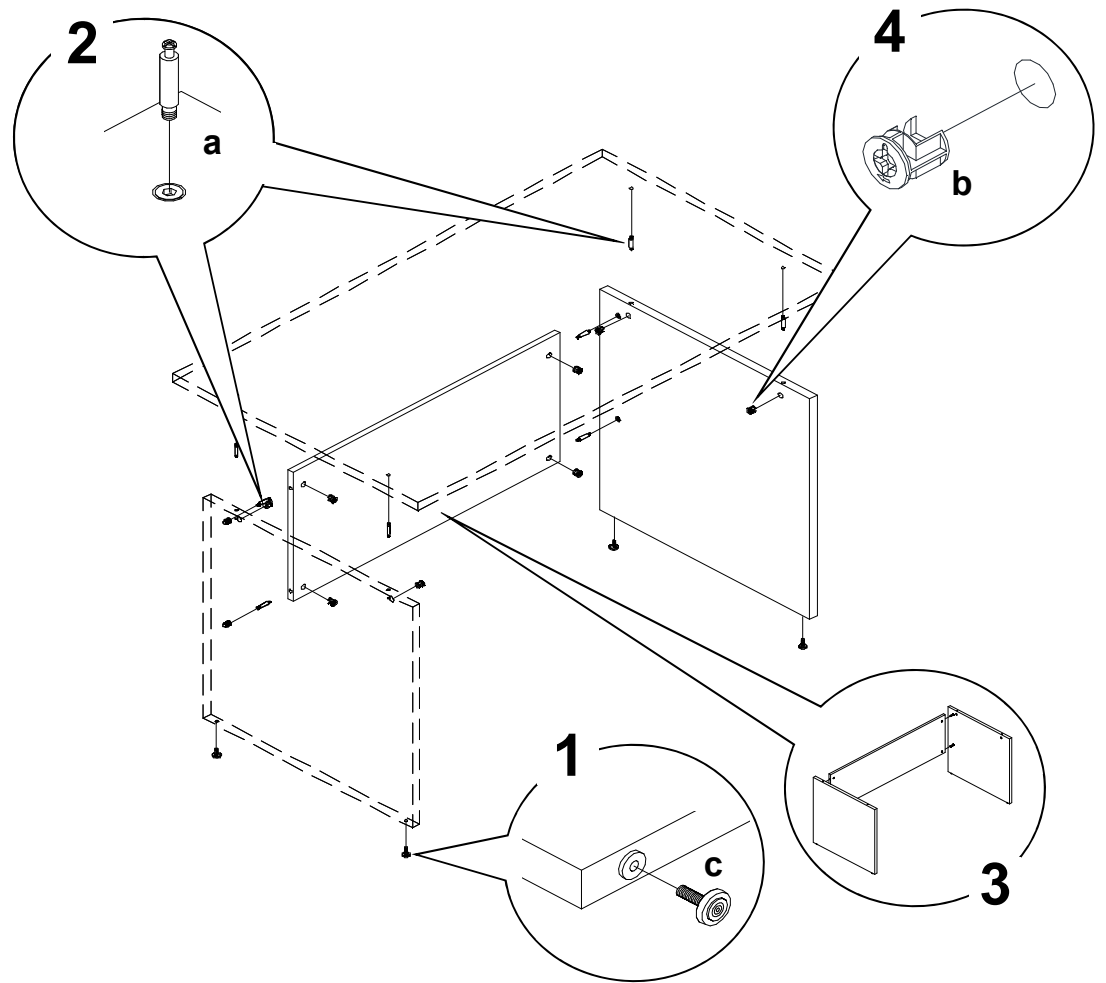
Pričvrstite stezni vijak pomoću odvijača za obje drvene noge i top stola.

3 SPAJANJE VEZNE PLOČE

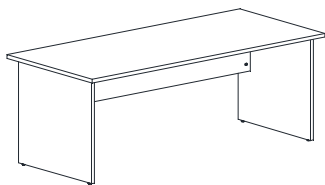
Postavite veznu ploču između drvenih nogu.

4 EKSCENTRIČNA SPOJKA

Umetnite spojke u rupe na veznoj ploči te ih zategnite pomoću odvijača. Zatim spustite radnu ploču stola na postavljene donji dio, te također umetnite spojke u drvene noge. Odvijačem pritegnite spojke.



SKICA



OPIS ARTIKLA

PRAVOKUTNI RADNI STOL S DRVENIM NOGAMA
dim: 180x80x74h cm

BROJ KUTIJA

2 kom

UKUPNI VOLUMEN

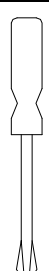

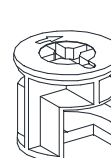
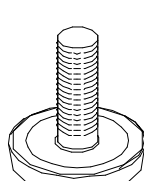
0, _ m³

UKUPNA MASA

_ ,0 kg

MONTAŽNI MATERIJAL

ALAT POTREBAN ZA MONTAŽU

Količina	8 kom	8 kom	4 kom	 Križni odvijač 2
Opis	Stezni vijak	Ekscentrična spojka	Nogica fiksna	
Skica				
Oznaka	a	b	c	