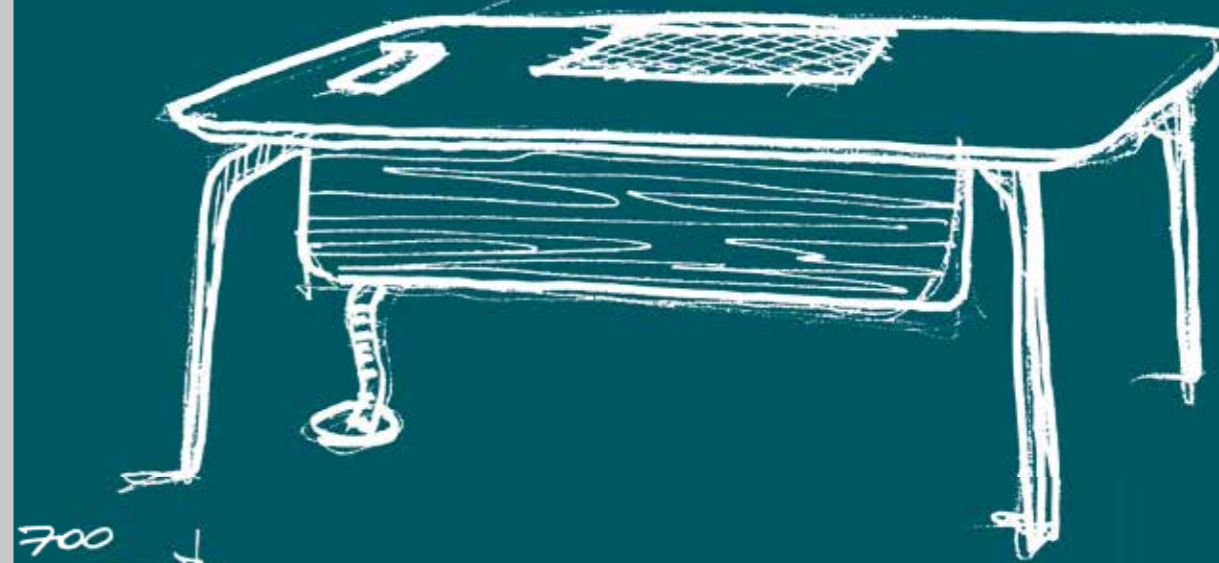


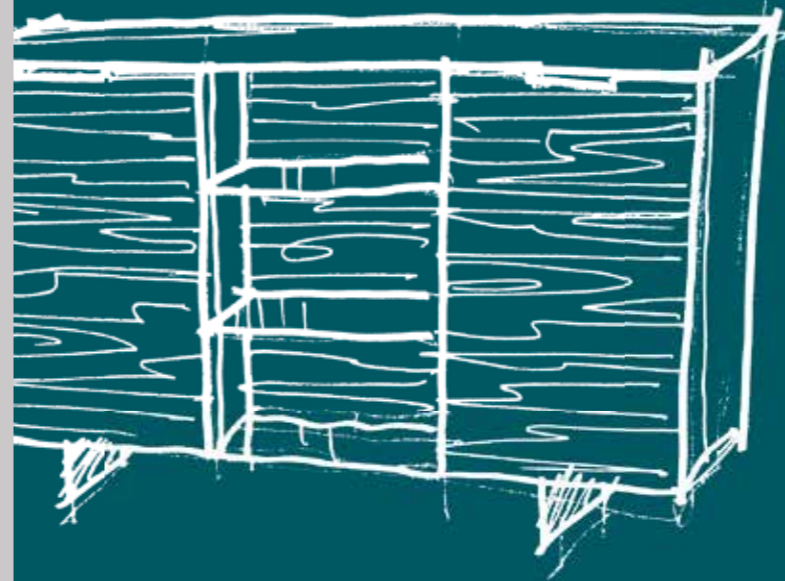
X  
E  
D  
I  
V  
I  
S  
I  
O  
N



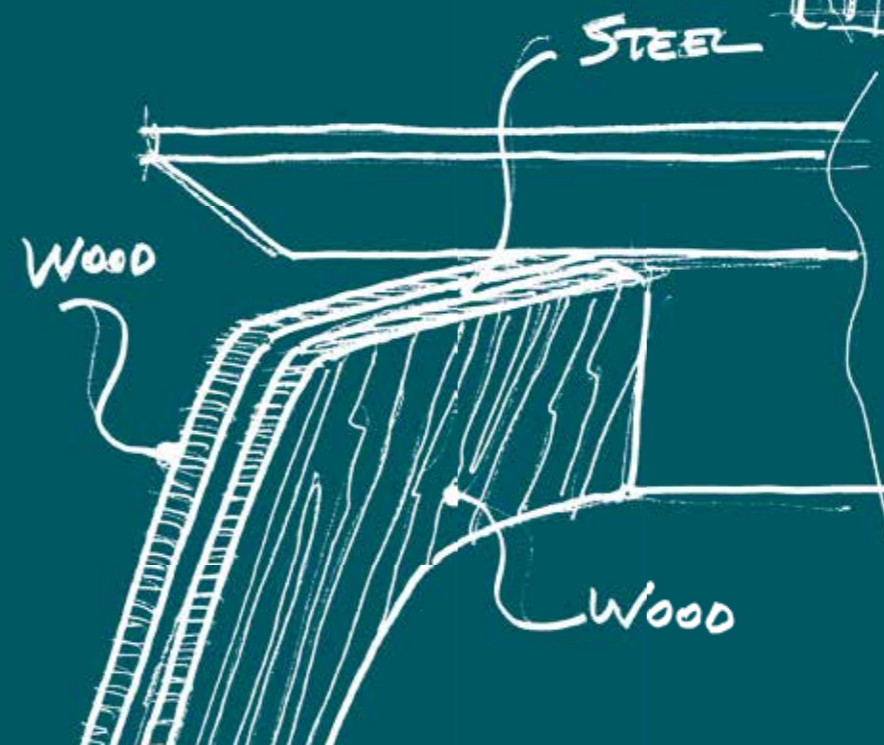


“ Il sistema direzionale Blade X  
abbina il legno al metallo offrendo  
originali combinazioni ”

*Blade X is the executive collection which  
combines wood with metal while offering  
original combinations.*



*Le système directionnel Blade X  
qui associe bois et métal, offre des  
combinaisons originales.*



*Blade X es la colección ejecutiva  
que combina madera con metal y  
ofrece combinaciones originales.*



Il piano scrivania di Blade X è disponibile in truciolare CARB2 melaminico 30 mm bordato ABS, truciolare CARB2 impiallacciato 30 mm bordato dritto o MDF impiallacciato con bordi smussati. La gamba in acciaio tagliata a laser può essere arricchita da rivestimenti in legno massello con essenza abbinata al piano scrivania e ad un eventuale contenitore laterale strutturale.

*Blade X desk top is available in 30 mm (1 3/16") thick CARB2 Italian melamine chipboard edged in ABS, 30 mm (1 3/16") thick CARB2 veneer chipboard, veneer MDF with chamfered edges.  
The laser-cut steel leg can be enriched with solid wood covers with veneer matching the desk top and the structural storage unit.*

*Le plan de travail du bureau Blade X est disponible en panneau de particules CARB2 d'une épaisseur de 30 mm, il est proposé en finition mélaminée avec chant ABS, en finition placage bois et en version MDF plaqué avec bord biseauté. Le pied en acier découpé au laser peut être enrichi d'un habillage en bois massif sur ses deux faces. Le bureau ainsi que son conteneur latéral sont assortis au placage du piétement.*

*La pata de acero cortada con láser puede enriquecerse con cubiertas de madera maciza con chapa que coincida con la parte superior del escritorio y la unidad de almacenamiento estructural. El tablero de la mesa Blade X está disponible en 30 mm (1 3/16 ") de espesor CARB2 Tablero de melamina con borde en ABS, 30 mm (1 3/16") de espesor CARB2 chapa de madera aglomerada, MDF chapado con bordes biselados.*







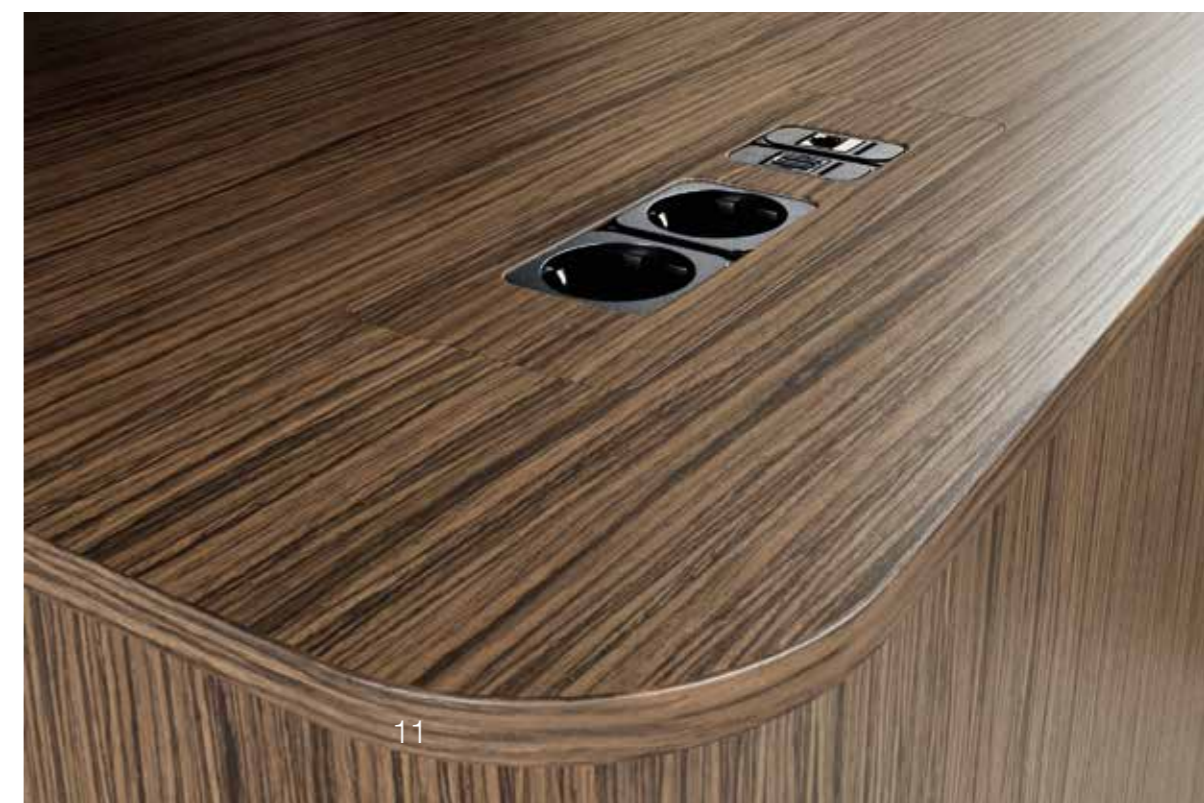
*Blade X structural storage unit, made of wood veneer, is equipped with a modular electrified aluminium bar which can be covered in the same top finish.*

*Le conteneur structurel de Blade X, en bois, est équipé d'une barre d'aluminium électrifiée modulaire qui peut être couverte dans la même finition que le plan de travail.*

*La unidad de almacenamiento estructural Blade X, fabricada en enchape de madera, está equipada con una barra de aluminio electrificada modular que se puede cubrir con el mismo acabado superior.*



Il contenitore strutturale di Blade X, realizzato in essenza di legno, viene dotato di barra elettrificata modulare in alluminio che può essere rivestita nella medesima finitura del top.







*The desk top, either in Italian melamine or in wood veneer, can be accessorised with top access, metal tray, spine or cable tidy sleeving for vertical cable management.*

*Le plan de travail du bureau en version mélaminé ou placage bois peut être accessorisé avec un top access, un panier passe câbles, une vertèbre ou un profil en plastique pour l'électrification verticale.*

*La parte superior del escritorio, ya sea en melamina o enchapada de madera, puede complementarse con acceso superior, bandeja de metal, espina dorsal o revestimiento de cables para la administración vertical del cable.*

Il piano scrivania, sia esso in melaminico o nelle due versioni in essenza di legno, può essere accessorizzato con top access, cestello portacavi, vertebra o profilo plastico per l'elettrificazione verticale.











*Blade X desk can be combined with Ciro coffee tables, which have 30 mm (1 3/16") thick squared or rectangular tops in Italian melamine or wood veneer. The structure is made of an epoxy painted metal profile with a square 20x20 mm (13/16"x13/16") section.*

*Le bureau Blade X peut être combiné avec des tables basses Ciro, de forme carrée ou rectangulaire en épaisseur 30 mm, finition mélaminé ou placage bois. La structure est faite d'un profil en métal avec une section carrée de 20x20 mm, peinture époxy.*

*El escritorio Blade X se puede combinar con mesas de centro Ciro, que tienen tapas cuadradas o rectangulares de 30 mm de grosor en melamina o enchape de madera. La estructura está hecha de un perfil de metal pintado de epoxi con una sección cuadrada de 20x20 mm.*

**BLADE X**



Alla scrivania Blade X possono essere abbinati tavolini da caffè Ciro, con piani quadrati o rettangolari di 30 mm di spessore, in melaminico o essenza di legno. La struttura è realizzata con un profilo metallico a sezione quadrata di mm 20x20 verniciato epossidico.





BLADE X

*Also round tables are available in 30 mm (1 3/16") thick CARB2 Italian melamine particleboard edged in ABS, 30 mm (1 3/16") CARB2 veneer chipboard, veneer MDF with chamfered edges. The support structure consists of two pairs of double legs.*

*Les tables rondes sont disponibles en panneau de particules CARB2 d'une épaisseur de 30 mm, version mélaminé, placage bois ou MDF plaqué avec bord biseauté. La structure se compose de deux paires de pieds forme tréteau.*

*También hay disponibles mesas redondas en 30 mm de espesor CARB2 tablero de partículas de melamina con borde en ABS, 30 mm tablero de partículas de enchape CARB2, MDF chapado con bordes biselados. La estructura de soporte consiste en dos pares de patas dobles.*



I tavoli rotondi sono anch'essi disponibili nelle varianti truciolare CARB2 melaminico 30 mm bordato ABS, truciolare CARB2 impiallacciato 30 mm bordato dritto, MDF impiallacciato con bordi smussati. La struttura di supporto è composta da due coppie di gambe a cavalletto.



*Blade X presents a series of dedicated storage. The doors are 70 cm (27 9/16") in width and are equipped with an integrated metal handle and painted in the same colour as the metal feet. The finishing top is exposed frontally to be aligned with the handle. A version with open storage and smoked glass shelves is available.*

*Blade X dispose de meubles spécifiques. Les portes sont en largeur 70 cm et disposent d'une poignée métallique intégrée dans la même finition que le piétement. Le plateau supérieur s'aligne en profondeur sur la poignée. Une version avec section ouverte et étagères en verre fumé est également proposée.*

*Blade X presenta una serie de almacenamiento dedicado. Las puertas son de 70 cm de ancho y están equipadas con un mango de metal integrado y pintadas del mismo color que las patas de metal. La parte superior de acabado está expuesta frontalmente para alinearse con el mango. almacenamiento y estantes de vidrio ahumado está disponible.*

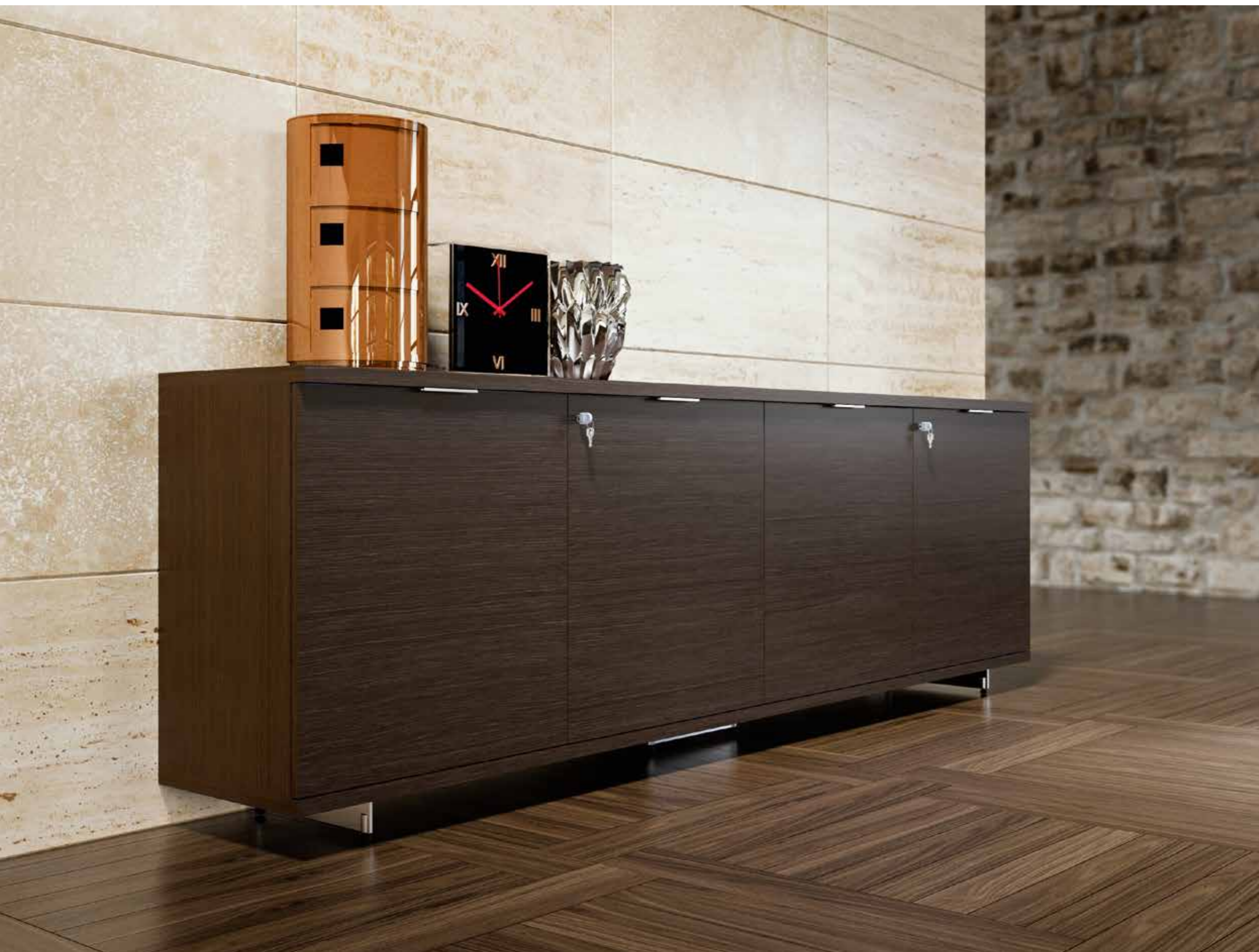
Blade X presenta una serie di contenitori dedicati. Le ante hanno larghezza 70 cm e sono dotate di maniglia in metallo integrata e verniciata con lo stesso colore dei piedi metallici. Il top di finitura si espone frontalmente ad allinearsi alla maniglia stessa. È disponibile una versione a giorno e ripiani vetro fumè.













*Tops in wood veneer offer the options in 30 mm (1 3/16") CARB2 veneer chipboard and veneer MDF with chamfered edges. Veneer tops match the legs covered in solid wood, combined with unique and original epoxy paints such as gold, copper and bronze.*

*Les plateaux sont disponibles en placage bois avec chant droit (ceux ci sont en CARB2 en 30 mm) ou placage sur MDF avec bord biseauté. Le placage du plateau est coordonné avec le piétement qui dispose de finitions originales telles que or, cuivre et bronze.*

*Las cubiertas de enchape de madera ofrecen las opciones en tableros de madera de enchape CARB2 de 30 mm y MDF chapeado con bordes biselados. Las partes superiores del enchape coinciden con las patas cubiertas de madera maciza, combinadas con pinturas epoxi únicas y originales como oro, cobre y bronce.*



I piani in essenza offrono le opzioni in truciolare CARB2 impiallacciato 30 mm bordato dritto ed MDF impiallacciato con bordi smussati. Al piano impiallacciato si coordinano le gambe rivestite in massello, abbinata a verniciature epossidiche uniche ed originali come l'oro, il rame e il bronzo.



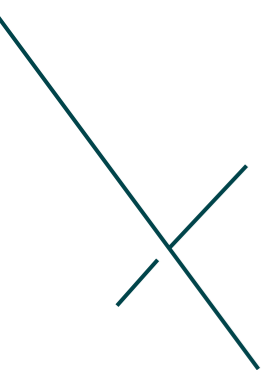




*The desk top and the hanging return have rounded corners to match the leg design. Both tops can be equipped with metal tray or basket, spine or cable tidy sleeving for vertical cable management.*

*Le plan de travail et le plateau du retour accroché ont des angles arrondis pour rappeler le design du piétement. Les deux plateaux peuvent être accessorisés avec un canal ou un chemin de câbles, une vertèbre ou une gaine pour l'électrification verticale.*

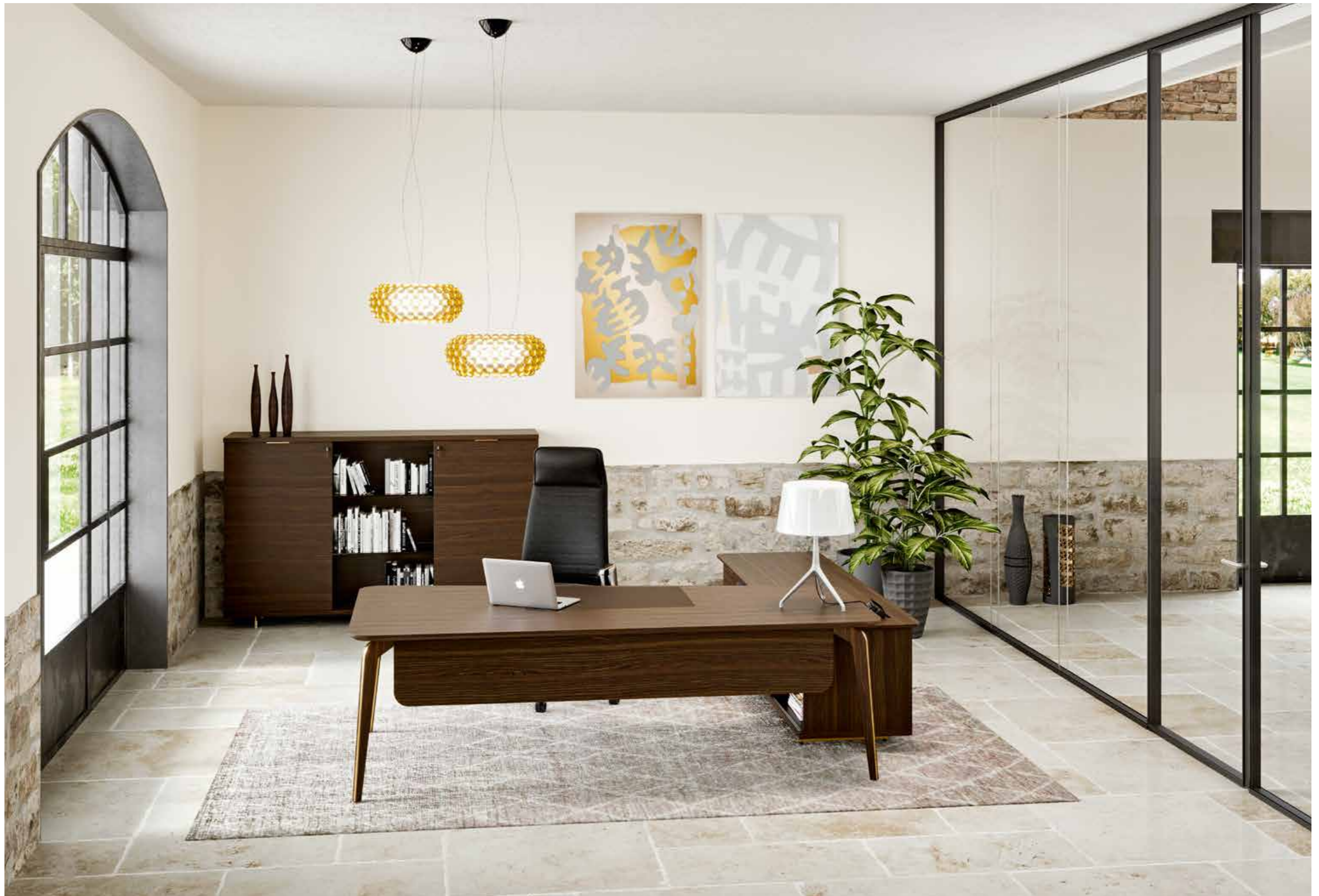
*El escritorio y el retorno colgante tienen esquinas redondeadas para combinar con el diseño de la pierna. Ambas partes superiores se pueden equipar con una bandeja metálica o una cesta, mangas ordenadas para columna o cable para la gestión vertical de los cables.*



Il piano scrivania e il dattilo agganciato si presentano con angoli stondati per armonizzarsi al design della gamba. Entrambi i top possono essere accessoriati con canale o cestello portacavi, vertebra o guaina per l'elettrificazione verticale.











La versione più prestigiosa della scrivania Blade X propone un piano trapezoidale di larghe dimensioni, cm 240x120/90, supportato da un contenitore laterale e dotato di cassetto portapenne in massello integrato al top.

*The most prestigious version of Blade X desk, offers a large size cm 240x120/90 (94 8/16"x47 4/16"/35 7/16") trapezoidal top, supported by a lateral storage unit and equipped with a solid wood pen tray integrated to the top.*

*La version la plus prestigieuse du bureau Blade X dispose d'un grand plateau trapézoïdal, 240x120/90 cm, soutenu par un conteneur latéral et équipé d'un tiroir à crayon en bois massif intégré au plan de travail.*

*La versión más prestigiosa del escritorio Blade X, ofrece una tapa trapezoidal de gran tamaño cm 240x120 / 90, apoyada en una unidad de almacenamiento lateral y equipada con una madera maciza pluma tray integrada en la parte superior.*





BLADE X



I piani scrivania di Blade X prevedono l'opzione con inserto in pelle.



*Blade X desk top provides the option with leather pad insert.*

*Les plateaux de bureau de Blade X offrent l'option d'inserts en cuir.*

*El escritorio Blade X ofrece la opción de insertar almohadilla de cuero.*





*To complete the collection there is a series of modular meeting tables which use the same structure as the desk and which can be accessorised with aluminium top access covered in wood veneer.*

*Pour compléter la collection, il existe une série de tables de réunion modulaires qui utilisent la même structure que les bureaux et qui peuvent être accessorisées de top access en aluminium recouverts de bois.*

*Para completar la colección, hay una serie de mesas de reuniones modulares que utilizan la misma estructura que el escritorio y que pueden complementarse con acceso superior de aluminio cubierto en enchape de madera.*



A completare la collezione ci sono una serie di tavoli riunione modulari che utilizzano la stessa struttura delle scrivanie e che possono essere accessoriati con top access in alluminio rivestiti in essenza.





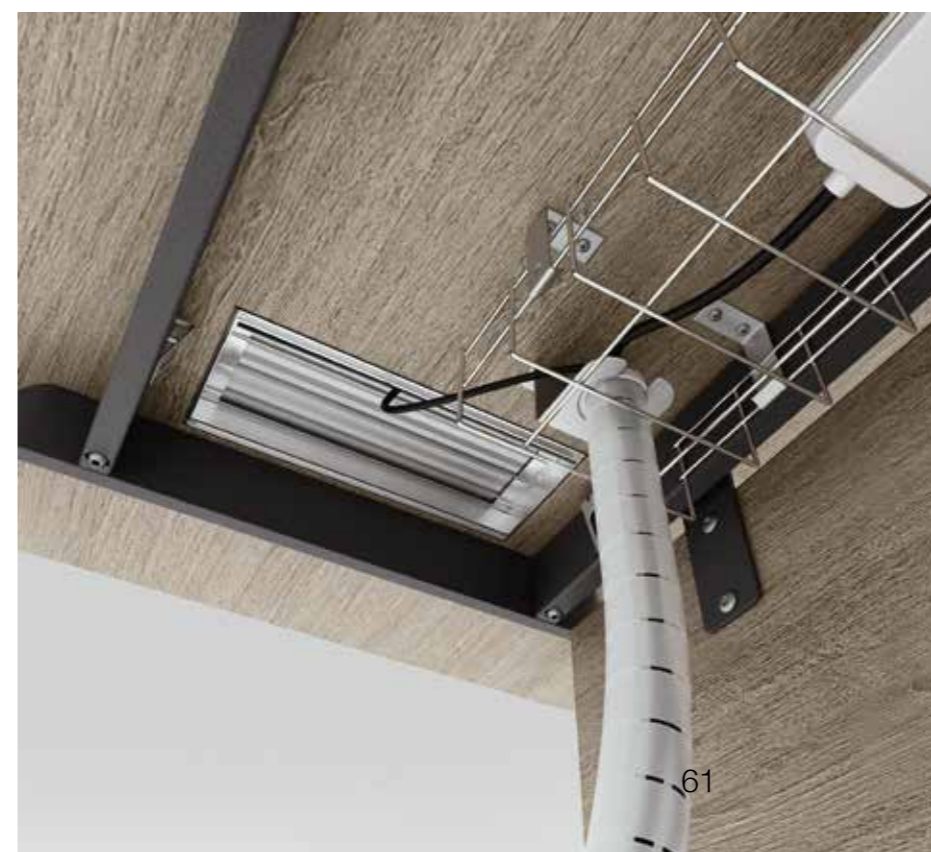




Elettrificazione per la scrivania freestanding: top access, canale portacavi, cestello portacavi, vertebra o guaina per elettrificazione verticale.



60



61

*Cable management for freestanding desks: top access, metal tray, metal basket, cable management spine or cable tidy sleeving.*

*L'électrification pour le bureau indépendant: top access, goulotte passecables en acier, panier passecables en fil d'acier, vertèbre ou gaine pour l'électrification verticale.*

*Gestión de cables para escritorios independientes: top access, viga portacables, viga portacables en rejilla de acero, canalización salida de cables o cubierta flexible para cables.*



*Cable management for desks with lateral service unit: top access, metal tray, cable passage through the top and back of the storage unit, use of the hollow back space for vertical cable management.*

*Electrification pour le bureau avec rangement latéral: top access, goulotte passe-câbles, passage du câble sur le haut et le bas du conteneur, exploitation du compartiment du câble à l'arrière pour l'électrification verticale.*

*Gestión de cables para unidades de servicio laterales: top access, viga portacables, paso de cables a través de la parte superior y posterior de la unidad de almacenamiento.*

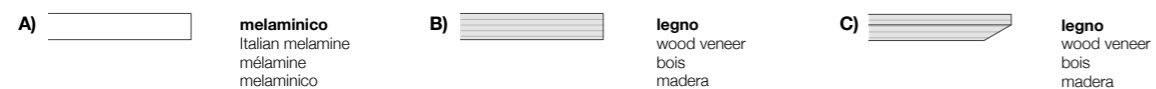


*Elettrificazione per la scrivania con contenitore laterale: top access, canale portacavi, passaggio cavi su top e fondo del contenitore, sfruttamento del vano cavo della schiena per elettrificazione verticale.*

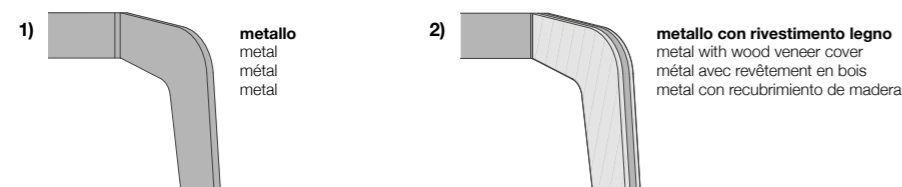




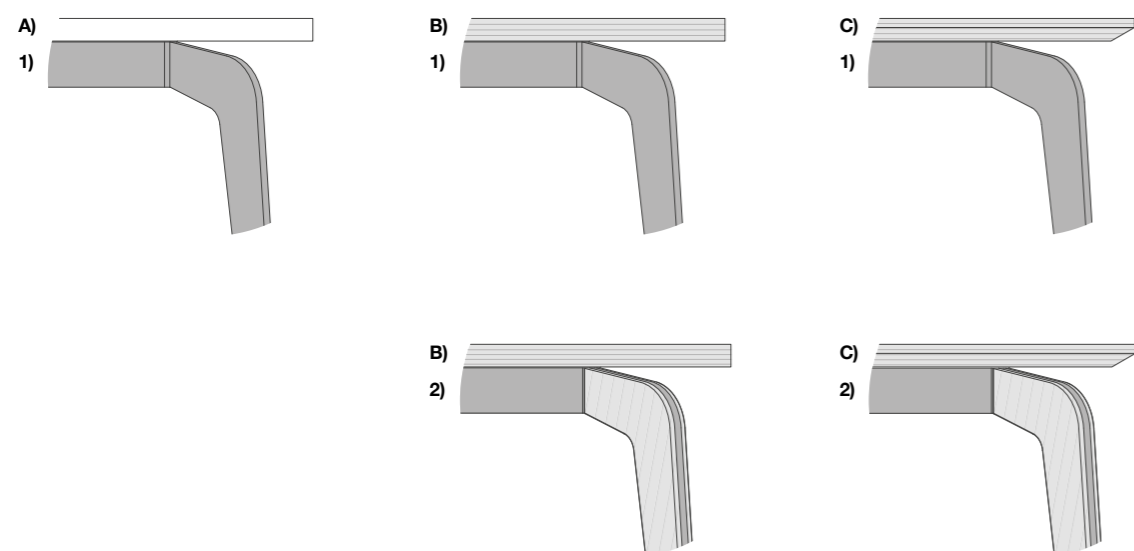
**Tipologie piano** | desk top types | types de plateau | tipos de sobre



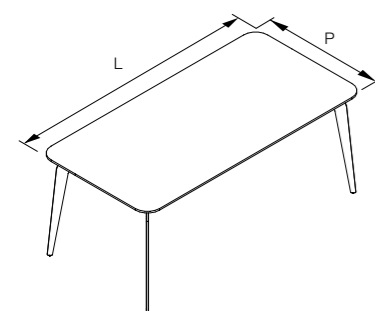
**Tipologie gamba** | leg types | types de pied | tipos de pata



**Combinazioni piano/gamba** | top/leg combinations | combinaisons plateau/pied | combinaciones sobre/pata

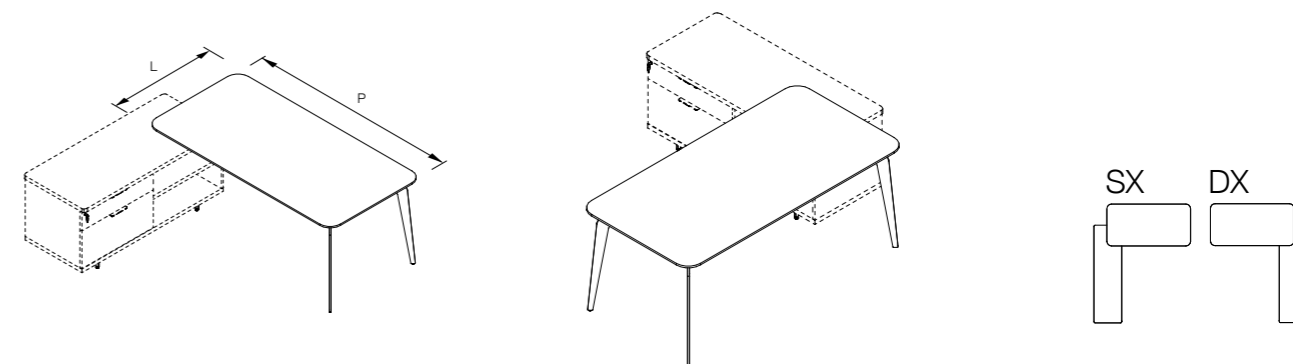


**Scrivanie** | desks | bureaux | mesas



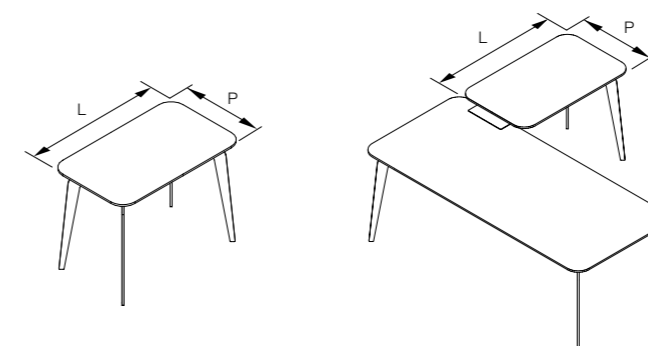
<b>H 73,4   28 14/16"</b>					
	<b>L 180   70 14/16"</b>	<b>L 200   78 12/16"</b>	<b>L 220   86 10/16"</b>	<b>L 240   94 8/16"</b>	
<b>P 90   35 7/16"</b>	•	•	•	•	

**Scrivanie per contenitore** | desks for service unit | bureaux pour meuble retour | mesas para mueble auxiliar



<b>H 73,4   28 14/16"</b>					
	<b>L 180   70 14/16"</b>	<b>L 200   78 12/16"</b>	<b>L 220   86 10/16"</b>	<b>L 240   94 8/16"</b>	
<b>P 90   35 7/16"</b>	•	•	•	•	

**Dattilo** | returns | retours | alas



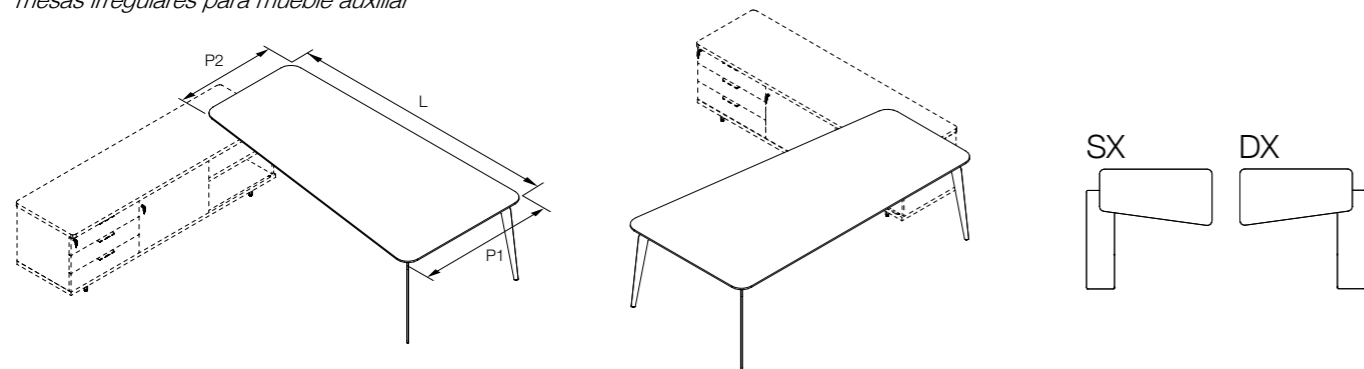
<b>H 73,4   28 14/16"</b>					
	<b>L 80   31 8/16"</b>	<b>L 100   39 6/16"</b>	<b>L 120   47 4/16"</b>		
<b>P 60   23 10/16"</b>	•	•	•		

**Scrivanie sagomate** | shaped desks | bureaux avec plateau trapèze | mesas irregulares



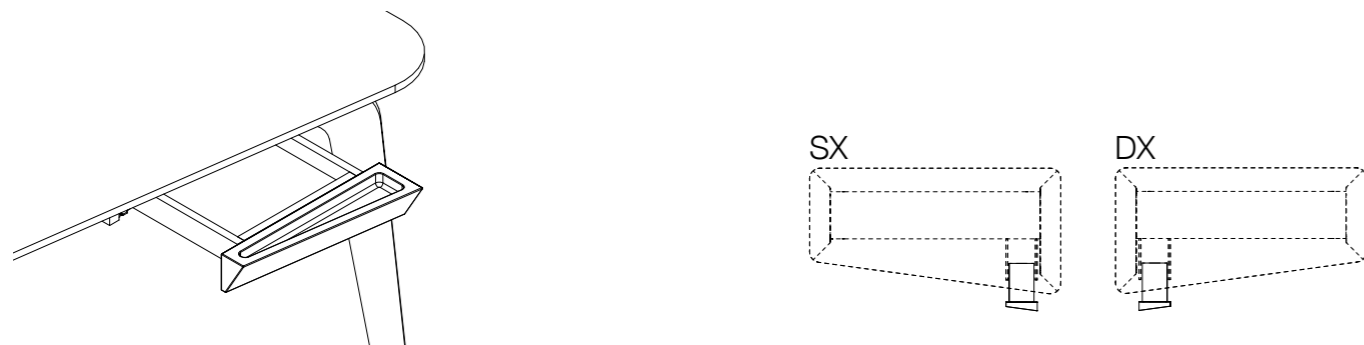
<b>H 73,4   28 14/16"</b>					
	<b>L 240   94 8/16"</b>				
<b>P1 120   47 4/16"</b> <b>P2 90   35 7/16"</b>	•				

**Scrivanie sagomate per contenitore** | *shaped desks for service unit* | *bureaux avec plateau trapèze pour meuble retour* | *mesas irregulares para mueble auxiliar*



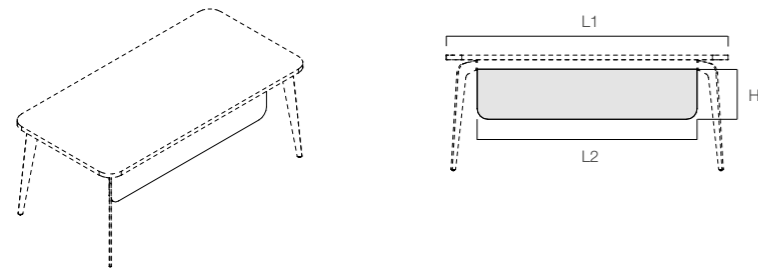
<b>H 73,4   28 14/16"</b>					
	<b>L 240   94 8/16"</b>				
<b>P1 120   47 4/16"</b> <b>P2 90   35 7/16"</b>	•				

**Cassetto portapenne** | *penholder drawer* | *tiroir à crayon* | *cajon portalápices*



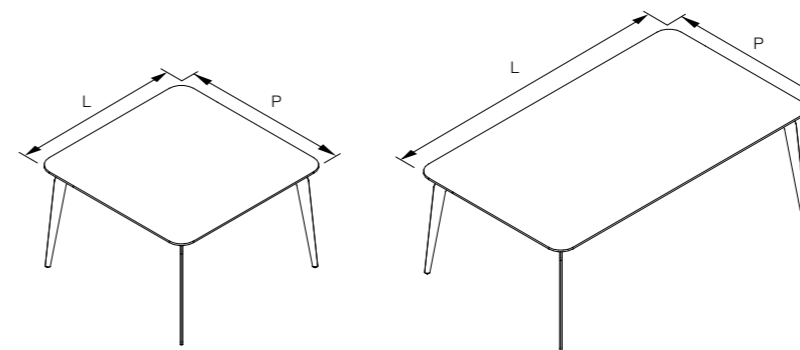
<b>H 6   2 6/16"</b>					
	<b>L 30   11 13/16"</b>				
<b>P 45   17 12/16"</b>	•				

**Modesty panel** | *modesty panel* | *voile de fond* | *faldón*

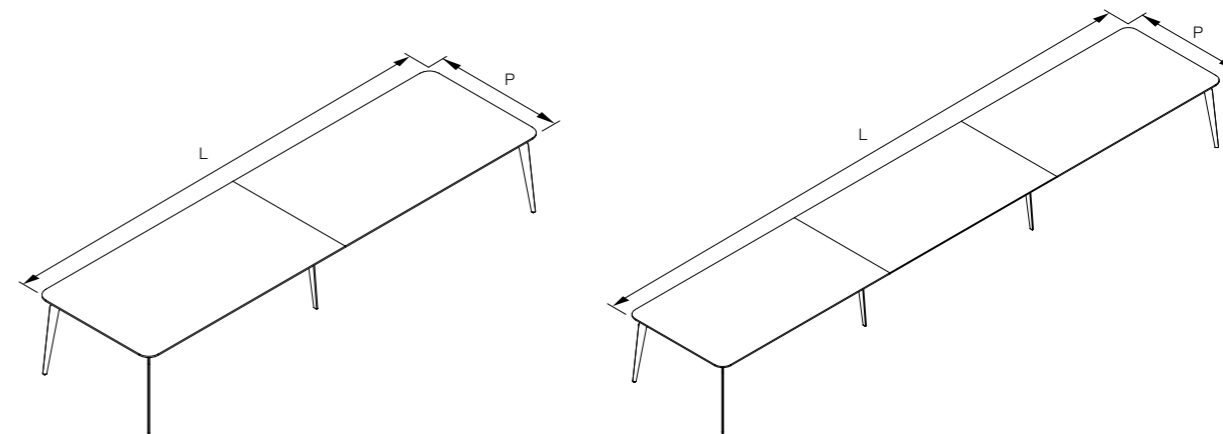


<b>H 32   12 10/16"</b>					
	<b>L1 180   70 14/16"</b> <b>L2 140   55 2/16"</b>	<b>L1 200   78 12/16"</b> <b>L2 160   63"</b>	<b>L1 220   86 10/16"</b> <b>L2 180   70 14/16"</b>	<b>L1 240   94 8/16"</b> <b>L2 200   86 10/16"</b>	
<b>P 1,8   11/16"</b>	•	•	•	•	

**Tavoli riunione** | *meeting tables* | *tables de réunion* | *mesas de juntas*

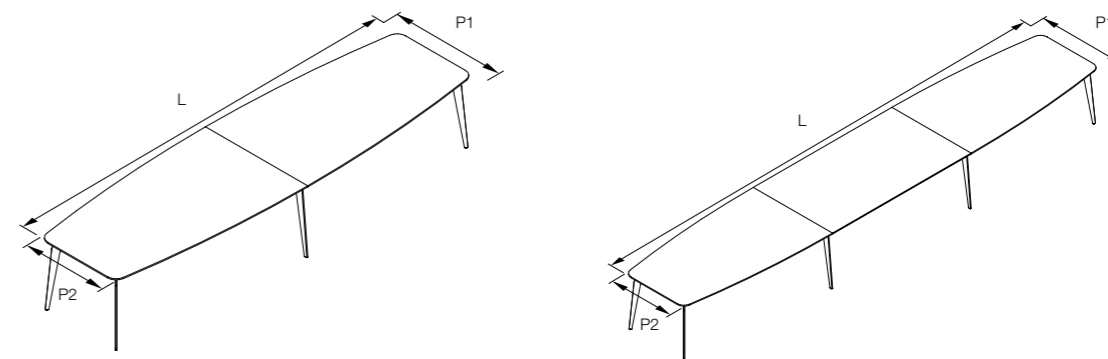


<b>H 73,4   28 14/16"</b>					
	<b>L 120   47 4/16"</b>	<b>L 210   82 11/16"</b>	<b>L 280   110 4/16"</b>		
<b>P 120   47 4/16"</b>	•	•	•		



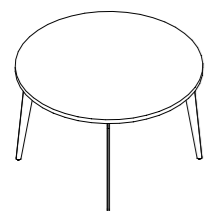
<b>H 73,4   28 14/16"</b>					
	<b>L 420   165 6/16"</b>	<b>L 560   220 8/16"</b>	<b>L 630   248"</b>		
<b>P 120   47 4/16"</b>	•	•	•		

**Tavoli riunione sagomati** | *barrel shaped meeting table* | *table de réunion en forme tonneau* | *mesa de juntas ovalada*



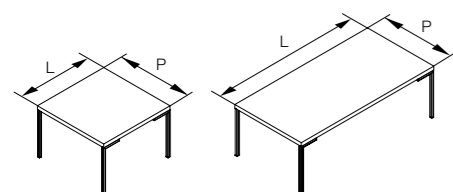
<b>H 73,4   28 14/16"</b>					
	<b>L 420   165 6/16"</b>	<b>L 560   220 8/16"</b>	<b>L 630   248"</b>		
<b>P1 120   47 4/16"</b> <b>P2 90   35 7/16"</b>	•	•	•		

**Tavoli riunione rotondi** | round meeting tables | tables de réunion rondes | mesas de juntas redondas



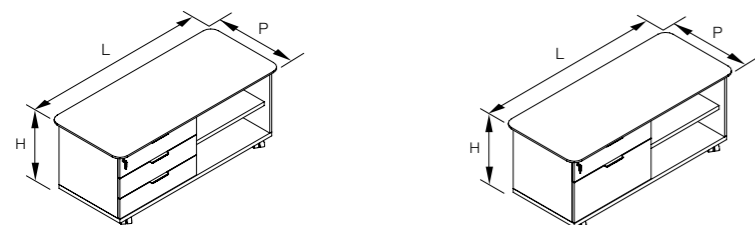
<b>H 73,4   28 14/16"</b>				
	<b>Ø 120   47 4/16"</b>	<b>Ø 150   59 1/16"</b>		
	•	•		

**Tavolini da caffè Ciro** | Ciro coffee tables | tables basses Ciro | mesitas Ciro




<b>H 40   15 12/16"</b>				
	<b>L 60   23 10/16"</b>	<b>L 120   47 4/16"</b>		
<b>P 60   23 10/16"</b>	•	•		

**Mobili di servizio su ruote** | mobile service unit with casters | meuble retour mobile sur roulettes | armarios con ruedas

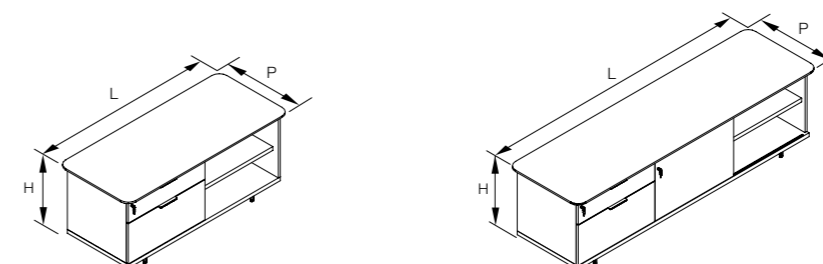
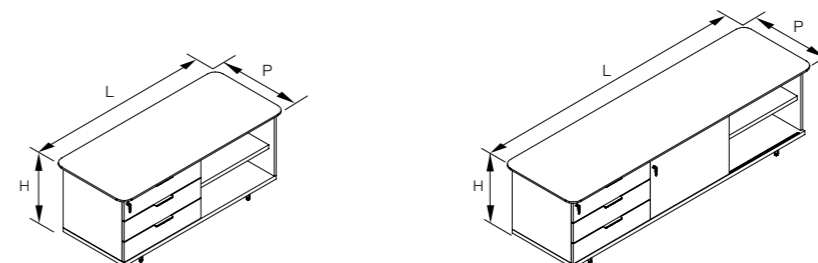


Sezione top | top section | section top |  
sección top


C)  **legno**  
wood veneer  
bois  
madera

<b>H 63   24 13/16"</b>				
	<b>L 146   57 8/16"</b>			
<b>P 64   25 3/16"</b>	•			

**Mobili di servizio fissi** | feestanding service unit | meuble retour fixe sur patins | armarios con pies

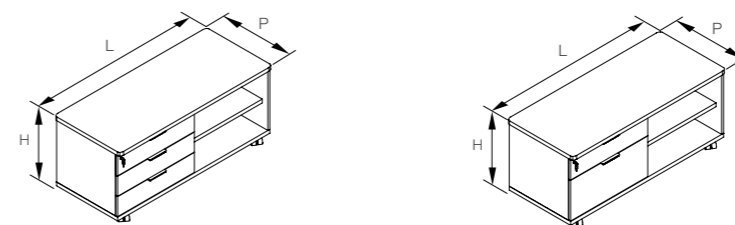


Sezione top | top section | section top |  
sección top



C)  **legno**  
wood veneer  
bois  
madera

<b>H 63   24 13/16"</b>				
	<b>L 146   57 8/16"</b>	<b>L 216   85 1/16"</b>		
<b>P 64   25 3/16"</b>	•	•		

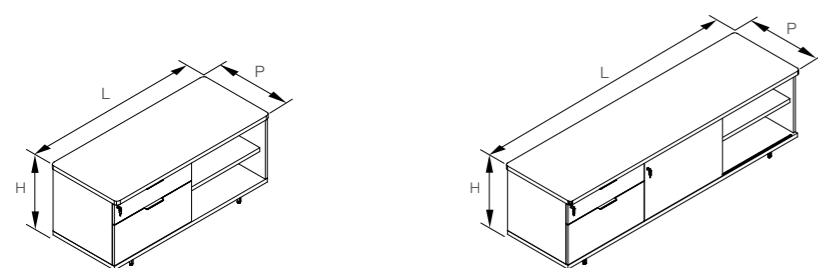
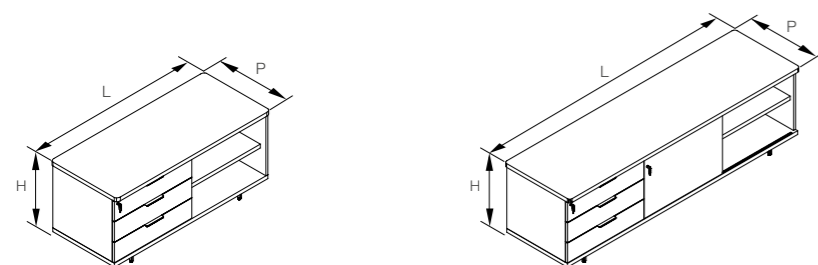
**Mobili di servizio su ruote** | mobile service unit with casters | meuble retour mobile sur roulettes | armarios con ruedas





Sezione top | top section | section top |  
sección top

A)  **melaminico**  
Italian melamine  
mélamine  
melaminico  
B)  **legno**  
wood veneer  
bois  
madera

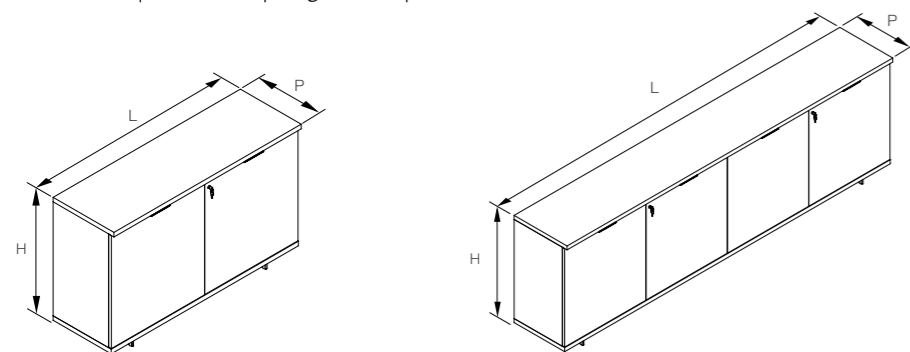
<b>H 63   24 13/16"</b>				
	<b>L 138   54 5/16"</b>			
<b>P 60   23 10/16"</b>	•			



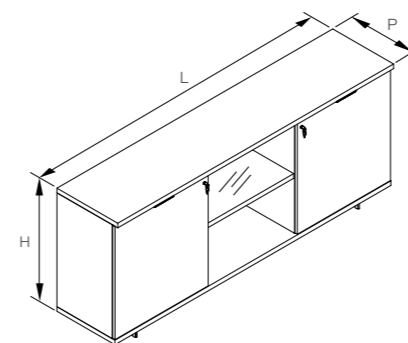
Sezione top | top section | section top |  
sección top

- A)  melaminico  
Italian melamine  
mélamine  
melaminico
- B)  legno  
wood veneer  
bois  
madera

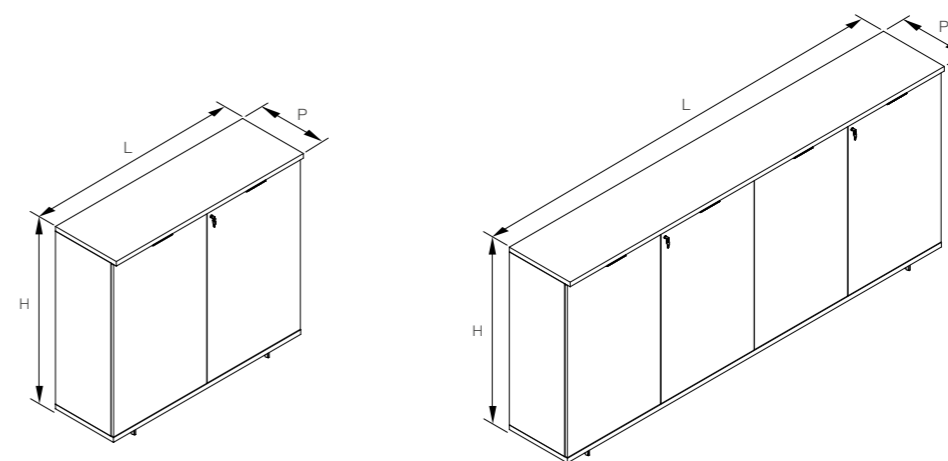
<b>H 63   24 13/16"</b>					
	<b>L 138   54 5/16"</b>	<b>L 207   81 8/16"</b>			
<b>P 60   23 10/16"</b>	•	•			



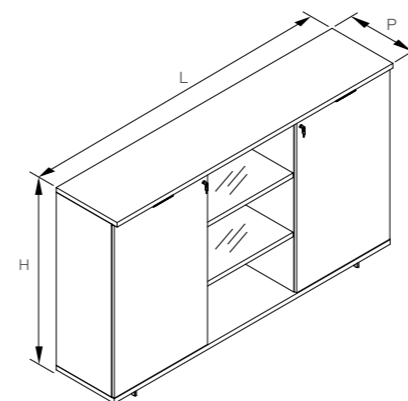
<b>H 89   35 1/16"</b>					
	<b>L 140   55 2/16"</b>	<b>L 280   110 4/16"</b>			
<b>P 45   17 12/16"</b>	•	•			







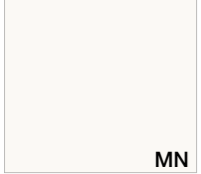
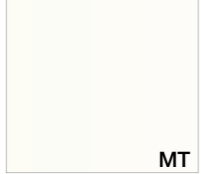
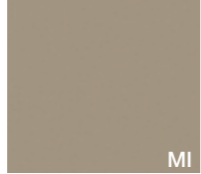






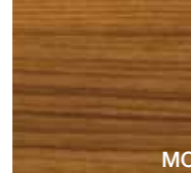
<b>H 89   35 1/16"</b>					
	<b>L 207   81 8/16"</b>				
<b>P 45   17 12/16"</b>	•				







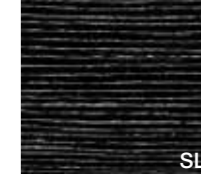


<b>H 127   50"</b>					
	<b>L 140   55 2/16"</b>	<b>L 280   110 4/16"</b>			
<b>P 45   17 12/16"</b>	•	•			



<b>H 127   50"</b>					
	<b>L 207   81 8/16"</b>				
<b>P 45   17 12/16"</b>	•				

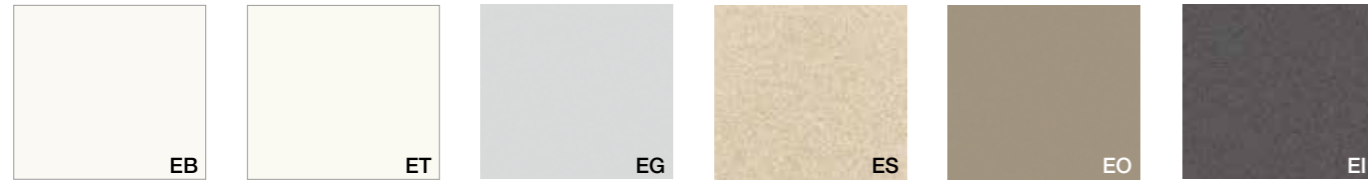
 <b>Bianco rigato</b> Rippled effect white Blanc avec rayures en sérigraphie Blanco rayado	 <b>Grigio rigato</b> Rippled effect grey Gris avec rayures en sérigraphie Gris rayado	 <b>Nichel</b> Nickel Nickel Niquel	 <b>Cacao</b> Cocoa Cacao Cacao		
 <b>Bianco</b> White Blanc Blanco	 <b>Talco</b> Talco Talco Talco	 <b>Noisette</b> Noisette Noisette Noisette	 <b>Ardesia</b> Ardesia Ardesia Pizarra	 <b>Nero</b> Black Noir Negro	
 <b>Rovere chiaro</b> Light oak Chêne clair Roble claro	 <b>Rovere americano</b> American oak Chêne américain Roble americano	 <b>Rovere grigio</b> Grey oak Chêne gris Roble gris	 <b>Rovere moro</b> Dark oak Chêne foncé Roble oscuro	 <b>Noce Chiaro</b> Walnut Noyer Nogal	 <b>Noce Canaletto</b> Canaletto Walnut Noyer Canaletto Nogal Canaletto
<b>Piano</b> Top Plateau Sobre	<b>Modesty panel</b> Modesty panel Voile de fond Faldón	<b>Moblie di servizio</b> Lateral storage unit Meuble retour Armario	<b>Credenza</b> Credenza Rangements Armario		

• Le finiture contenute nel presente catalogo sono puramente indicative e non sono di riferimento per le forniture del prodotto.  
• Due to the printing process, finishes shown in this catalogue are for illustration only. The finish on the final item may differ slightly from the printed illustration.

 <b>Rovere chiaro</b> Light oak Chêne clair Roble claro	 <b>Rovere grigio fumo</b> Smoke grey oak Chêne gris de fumée Roble gris humo	 <b>Rovere moro</b> Dark oak Chêne foncé Roble oscuro	 <b>Noce Canaletto</b> Canaletto walnut Noyer Canaletto Nogal Canaletto	 <b>Ebano silver</b> Silver ebony Ebony silver Ebano plata	 <b>Ebano Makassar</b> Makassar ebony Ebony Makassar Ebano Makassar
 <b>Noce termocotto</b> Heat-treated walnut Noyer thermo traité Nogal termotratado					
<b>Piano</b> Top Plateau Sobre	<b>Modesty panel</b> Modesty panel Voile de fond Faldón	<b>Rivestimento gamba</b> Leg cover Pied revêtement Recubrimiento pata	<b>Moblie di servizio</b> Lateral storage unit Meuble retour Armario	<b>Credenza</b> Credenza Rangements Armario	

• Les finitions contenues dans ce catalogue ne sont pas contractuelles - les photos ne pouvant rendre la parfaite réalité.  
• Los acabados contenidos en este catálogo son puramente indicativos y no son de referencia para los suministros del producto.

## Epossidico Epoxy Epoxyde Epoxídico



**Bianco**  
White  
Blanc  
Blanco

**Talco**  
Talco  
Talco  
Talco

**Grigio**  
Grey  
Gris  
Gris

**Sabbia**  
Cream  
Sable  
Arena

**Noisette**  
Noisette  
Noisette  
Noisette

**Ardesia**  
Ardesia  
Ardesia  
Pizarra



**Oro**  
Gold  
Or  
Oro



**Rame**  
Copper  
Cuivre  
Cobre



**Bronzo**  
Bronze  
Bronze  
Bronce



**Nero**  
Black  
Noir  
Negro

**Gamba**  
Leg  
Pied  
Pata

**Piedi contenitori**  
Storage feet  
Pieds rangement  
Pies armario

**Maniglia**  
Handle  
Poignée  
Tirador

## Epossidico Lux Lux epoxy Epoxyde Lux Epoxídico Lux



**Nichel**  
Nickel  
Nickel  
Niquel

**Gamba**  
Leg  
Pied  
Pata

**Piedi contenitori**  
Storage feet  
Pieds rangement  
Pies armario

**Maniglia**  
Handle  
Poignée  
Tirador

## Vetro (ripiano vano a giorno credenza) Glass (shelf for open storage credenza) Verre (tablette pour rangement a jour) Vidrio (estante para armario abierto)



**Fumè**  
Smoked  
Fumé  
Ahumado

**Ripiano**  
Shelf  
Tablette  
Estante

- Le finiture contenute nel presente catalogo sono puramente indicative e non sono di riferimento per le forniture del prodotto.
- Due to the printing process, finishes shown in this catalogue are for illustration only. The finish on the final item may differ slightly from the printed illustration.
- Les finitions contenues dans ce catalogue ne sont pas contractuelles - les photos ne pouvant rendre la parfaite réalité.
- Los acabados contenidos en este catálogo son puramente indicativos y no son de referencia para los suministros del producto.

**concept & graphic design**  
Alea marketing + communication

**design**  
Mirto Antonel & Filippon

**art direction**  
Mirto Antonel

AC/CABI/AA



GLOBAL HEADQUARTERS AND SHOWROOM : Via Col de Rust, 19 - 33070 Sarone (PN) - Italia : Tel ++39 0434 777 333  
[www.aleaoffice.com](http://www.aleaoffice.com) - email: [info@aleaoffice.com](mailto:info@aleaoffice.com)

NORTH AMERICAN HEADQUARTERS : Midtown 2, 3449 NE 1st Avenue L-32, Miami, FL 33137 - USA : Tel ++1 305 470 1200  
[www.alea-usa.com](http://www.alea-usa.com) - email: [info@alea-usa.com](mailto:info@alea-usa.com)

NEW YORK SHOWROOM : New York Design Center, 200 Lexington Ave Suite #1509, New York, NY 10016 – USA

ALEA UK OFFICE AND SHOWROOM : 50-54 Clerkenwell Road, London EC1M 5PS : [www.aleaoffice.co.uk](http://www.aleaoffice.co.uk) - email: [info@aleaoffice.com](mailto:info@aleaoffice.com)